

# LÖSUNGEN FÜR FEUCHT- UND NASSRÄUME

Wetroom Solutions (WRS)

**BOTAMENT**<sup>®</sup>  
SYSTEMBAUSTOFFE □□□□

[www.botament.com](http://www.botament.com)





## Inhaltsverzeichnis

### **Hohe Wertschöpfung für Architekten und Handwerker**

Botament® bietet qualitativ hochwertige Produktpaletten für die Gestaltung, Renovierung und Modernisierung von Feucht- und Nassräumen. Alle Lösungen können schnell, sicher und einfach installiert werden und sind wasserbeständig.

4 - 5



### **Botament® BP Bauplatten**

Die erste Wahl für Feucht- und Nassräume. Die Platten sind für zahlreiche Untergründe wie verputzte oder gestrichene Flächen, Fliesenbeläge oder Ständerwerke geeignet. Es gibt sie in vielen Größen und Stärken, so dass die Gestaltungsmöglichkeiten quasi unbegrenzt sind.

6 - 19



### **Botament® Duschboard**

Die zuverlässige, kostengünstige und flexible Bauweise für leistungsstarke Duschbereiche oder Duschanlagen. Wasserbeständig, leicht und schnell zu installieren, und damit ideal für Renovierungsarbeiten.

20 - 25

### **Botament® Produktübersicht**

Eine reichhaltige Auswahl an Zubehör für Bauausführende, Bauherren und Planer bietet höchst leistungsstarke Feucht- und Nassraumprojekte.

26 - 33

## **Das Komplettpaket für Feucht- und Nassraumprojekte aus einer Hand**

Die Stärke des Botament® Feucht- und Nassraumsystems liegt in Komplettlösungen. Unser perfekt darauf abgestimmtes Zubehör zeigt unsere Fachkompetenz in punkto Abdichtung und Badgestaltung. Bauausführende, Bauherren und Planer finden hier zuverlässige Feucht- und Nassraumlösungen, die perfekt aufeinander abgestimmt und geprüft sind. Nahezu jede kreative Designidee lässt sich hiermit realisieren.

\*Die als Produktbeschreibung gemachten Angaben erfolgen aufgrund unserer Erfahrungen nach bestem Wissen, jedoch unverbindlich. Sie sind auf die jeweiligen Bauobjekte, Verwendungszwecke und die besonderen örtlichen Beanspruchungen abzustimmen. Dies vorausgesetzt, haften wir für die Richtigkeit dieser Angaben im Rahmen unserer Verkaufs-, Lieferungs- und Zahlungsbedingungen. Von den Angaben im Lieferprogramm abweichende Empfehlungen unserer Mitarbeiter sind für uns nur verbindlich, wenn sie schriftlich bestätigt werden. Zur Erzielung optimaler Ergebnisse empfehlen wir immer eine baustellenspezifische Probeverarbeitung. In jedem Fall sind die allgemein anerkannten Regeln der Technik einzuhalten.

# Hohe Wertschöpfung für Architekten und Handwerker

Botament® bietet Fachleuten und Profihandwerkern umfassende Unterstützung bei der Gestaltung, Renovierung und Modernisierung von Feucht- und Nassräume sowie innovative, kreative und leistungsstarke Produktlösungen für Neubauten.



## Die Vorteile für Architekten

- + Von Anfang an wirken Fachleute beratend an der Produktauswahl mit.
- + Produktkenntnisse führen zur optimalen Systemlösung.
- + Wir unterstützen Sie bei der Planung und tragen zur Ausführungssicherheit bei.
- + Die technische Beratung berücksichtigt Ihre spezifischen Projektbedürfnisse.
- + Umfassende Lösungen für Feucht- und Nassräume
- + Innovative und kreative Gestaltungsmöglichkeiten



## Wir bieten Ihnen die optimale Lösung für die fristgerechte Fertigstellung Ihres Projekts

Unser Team berät Sie von der Produktauswahl und Systemspezifikation bis hin zur Montage und Fertigstellung sachkundig. Botament® bietet zahlreiche Ideen für kreatives Bauen, die schnell, sicher, leicht zu installieren und wasserdicht sind!



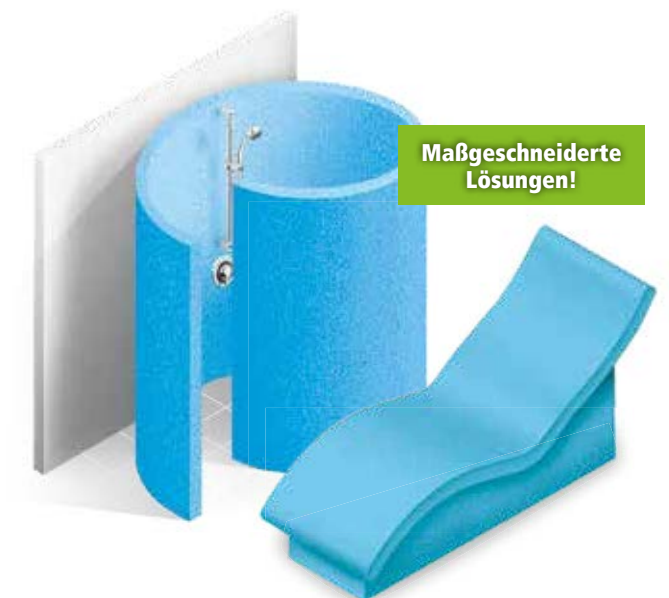
## Die Vorteile für den Profi

- + Innovative Lösungen sparen Zeit und Geld.
- + Vielfältige Auswahl an wasserdichten Systemlösungen
- + Sachkundige Beratung zu allen Aspekten
- + Lösungen für Neubauten und Sanierungen
- + Für zahlreiche Untergründe wie zum Beispiel verputzte oder gestrichene Flächen, Fliesenbeläge und Holz, u.v.m. geeignet
- + Schnelle und einfache Montage – kürzere Bauzeiten

## Botament® Projekt Service

Wir bieten Ihnen maßgeschneiderte Lösungen für Ihr Projekt an. Bei unseren Duschboards bieten wir Ihnen ein Größenspektrum von 700 mm bis 3000 mm an.

Des Weiteren können Sie mit uns anspruchsvolle Elemente wie z.B. Sitzbänke, Wellnessliegen sowie Duschwände gestalten.

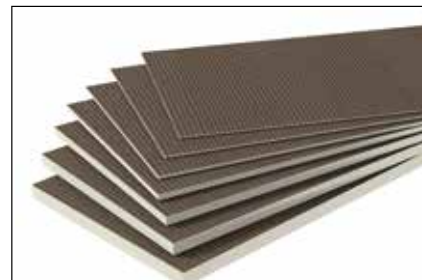


# Botament® BP Bauplatte

Extrem starke Bauplatten mit technisch überlegener Beschichtung (geprüft nach ETAG 022) daher wasserdicht!

## Wesentlichen Vorteile:

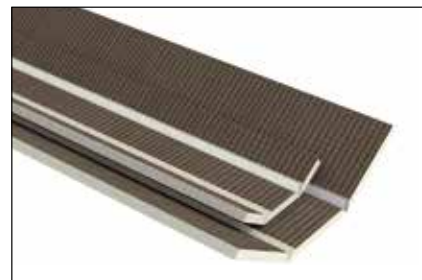
-  Wasserdicht
-  Idealer Fliesenuntergrund
-  Schnelle und einfache Montage
-  Geringes Gewicht, einfache Handhabung
-  Hoch schimmelresistent
-  Wärmedämmung
-  Maßhaltigkeit
-  Hohe Stabilität
-  Bis zu 50 % weniger Verarbeitungszeit\*



Ideal für Wand-, Boden- oder Badverkleidungen



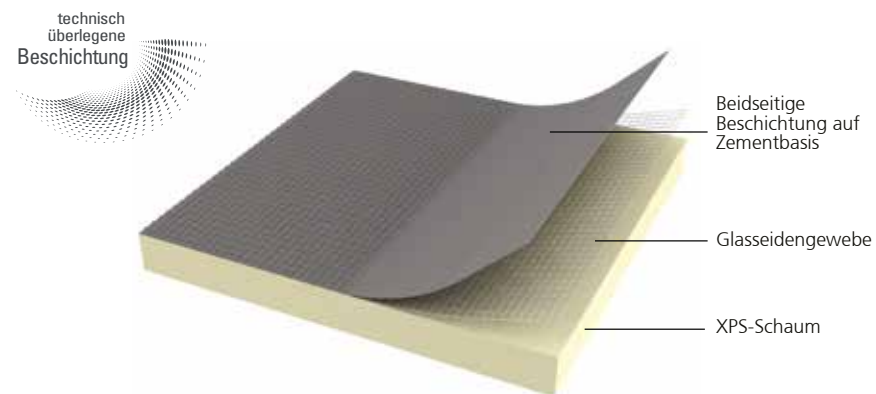
Biegsam und elastisch, daher formvariabel



Vielseitige Verkleidungsmöglichkeiten



Für Regale und Verkleidungen von Rohrleitungen geeignet



\*Im Vergleich zu konventionell gemauerten Wänden

## Botament® BP Bauplatte

Qualitativ hochwertig, vielseitig und sicher

Von der einfachen Bauplatte bis hin zu speziellen Fliesenklebern – Botament® bietet für jede Anwendung das passende Produkt und eröffnet vielzählige Möglichkeiten, das Bad nach Wunsch zu gestalten.

Alle Komponenten sind aufeinander abgestimmt und sorgen für ein perfekt abgedichtetes Endergebnis – ETAG-zertifiziert und langlebig sicher.



## ETAG schafft Sicherheit

Warum die europäisch-technische Zertifizierung für Sie so wichtig ist.

Botament® ist derzeit der einzige Marktteilnehmer und Anbieter, welcher die in der ETAG Zertifizierung geprüfte Bauchemie und wasserdichte Bauplatten in Eigenproduktion herstellt. Ohne zugekaufte Komponenten behält Botament® somit immer die Kontrolle über Qualität, Funktionalität und Sicherheit.

Das bedeutet:

**Voller Gewährleistungsanspruch für Bauherren und Verarbeiter gleichermaßen.**



BOTAMENT® MS 6 ist in Verbindung mit BOTAMENT® BP Bauplatten als Abdichtungssystem gemäß ETAG 022-3 zertifiziert.

**BOTAMENT® MS 6 in Verbindung mit BOTAMENT® BP Bauplatte**

# ZERTIFIZIERTES ABDICHTUNGSSYSTEM GEMÄSS ETAG 022-3



## BOTAMENT® MS 6 Multifunktionaler Kleb- & Dichtstoff

- Exzellente Haftung
- Flexible Verklebung
- Hohe Chemikalienbeständigkeit
- Extrem starke Klebkraft
- Neutral vernetzend
- Anstrichverträglich

## BOTAMENT® BP Wasserdichte Bauplatte

- Schnelle Verarbeitung
- Einfacher, variabler Zuschnitt
- Stabil und wasserabweisend
- Flexible Gestaltungsmöglichkeiten
- Wärmedämmend
- Keine Grundierung vor der Belegung mit Fliesen erforderlich



In der Praxis

# Einfaches Abdichten von Nassräumen

mit BOTAMENT® MS 6 und BP Bauplatte



1 Auftragen des Fliesenklebers Botament® M 21 Classic



2 Stoßverklebung der BP Bauplatten mit Botament® MS 6  
*(Hinweis: Kreuzfugen sind zu vermeiden)*



3 Zusammenfügen der BP Bauplatten



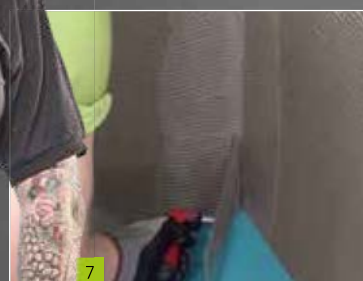
4 Glattstreichen des Überschusses mittels Glättkelle



5 Fixierung des Gewebestreifens Botament® GS 12



6 Überarbeiten mit Botament® M 21 Classic



7 Vorlegen von Botament® MD 1



8 Einlegen des Sanitärabdichtbandes Botament® SB 78 in die frische Lage Botament® MD 1



9 Randbereiche glattziehen



10 Einarbeiten von Botament® SB 78 im Eckbereich Botament® Duschboard zu Botament® BP Bauplatte



11 Einarbeiten von Botament® SB 78 im Eckbereich Botament® Duschboard zu Botament® BP Bauplatte



12 Einlegen der Botament® SB 78 Innenecke

## OBERFLÄCHENAUSGLEICH



- ✓ In trockenen Bereichen werden die Stoßnähte mit dem Armierungsgewebe Botament® GS 12 überdeckt und mit dem Fliesenkleber Botament® M 21 Classic überarbeitet.
- ✓ Auf ebenen Untergründen können Bauplatten vollflächig verklebt werden.
- ✓ Bei unebenen Untergründen müssen Bauplatten mit einer Stärke < 20 mm zusätzlich mechanisch verdübelt werden.

**BAUPLATTE**  
BOTAMENT® BP



**DÜBEL**  
BOTAMENT® Dübel



**FLEX-LEISTUNGSKLEBER**  
BOTAMENT® M 21 CLASSIC



**MULTIMÖRTEL**  
BOTAMENT® M 200



**ARMIERUNGSGEWEBE**  
BOTAMENT® GS 12



## DUSCHECKEN



- ✓ Sie sollten mindestens 20 mm starke Bauplatten verwenden.
- ✓ Die Bauplatten werden am Ständerwerk verschraubt.
- ✓ Die Bauplatten können auch mit Botament® MS 6 am Ständerwerk verklebt werden

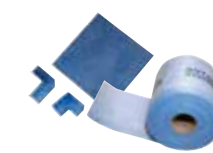
**BAUPLATTE**  
BOTAMENT® BP



**DÄMPLATTENTELLER**  
BOTAMENT® Dämmplattenteller



**SYSTEMDICHTBAND + ZUBEHÖR**  
BOTAMENT® SB 78



**MULTIF. KLEB- UND DICHTSTOFF**  
BOTAMENT® MS 6



## UNTERPUTZSYSTEM FÜR WC-SPÜLKASTEN



- ✓ Sie können wandmontierte WCs in nahezu allen Größen und Arten verkleiden.
- ✓ Die Bauplatten werden am Ständerwerk verschraubt.
- ✓ Zum Anbringen und überspachteln des Armierungsgewebebands Botament® GS 12 an Stoßverbindungen und Ecken verwenden Sie den Fliesenkleber Botament® M 21 Classic.
- ✓ Mit Botament® MS 6 können die Platten am Untergrund verklebt werden.

### BAUPLATTE

BOTAMENT® BP



### VORWAND-INSTALLATION

BOTAMENT® VI



### DÄMMLATTENTELLER

BOTAMENT® Dämmplattenteller



### FLEX-LEISTUNGSKLEBER

BOTAMENT® M 21 CLASSIC



### MULTIF. KLEB- UND DICHSTOFF

BOTAMENT® MS 6



## VERKLEIDUNG VON ROHRLEITUNGEN



- ✓ Die erforderliche Länge des Botament® RK Rohrkastens ermitteln und auf das gewünschte Maß kürzen.
- ✓ Botament® M 21 Classic pyramidenförmig auf die beiden Flanken des Botament® RK Rohrkastens auftragen (Alternativ Botament® MS 6 verwenden). Den Rohrkasten durch andrücken mit den Wänden verbinden.
- ✓ Mit einer Wasserwaage beide Seiten lotrecht ausrichten. Den überschüssigen Kleber entfernen.
- ✓ Die Fliesen werden ohne vorherige Grundierung auf dem Rohrkasten verlegt.

### ROHRKASTEN

BOTAMENT® VI



### FLEX-LEISTUNGSKLEBER

BOTAMENT® M 21 CLASSIC



### MULTIF. KLEB- UND DICHSTOFF

BOTAMENT® MS 6



## INDIREKTE BELEUCHTUNG

NACHHER



VORHER



- ✓ Zur indirekten Beleuchtung werden LED-Leuchtmittel empfohlen.
- ✓ Vermeiden Sie Lichtquellen, die Wärme abstrahlen.
- ✓ In trockenen Bereichen werden die Stoßnähte mit dem Fliesenkleber Botament® M 21 Classic und dem Armierungsgewebe Botament® GS 12 überspachtelt.

BAUPLATTE

BOTAMENT® BP



ROHRKASTEN

BOTAMENT® VI



DÄMPLATTENTELLER

BOTAMENT® Dämmplattenteller



ARMIERUNGS-GEWEBE

BOTAMENT® GS 12



## REGALE UND NISCHEN

NACHHER



VORHER



- ✓ Für den Bau von Regalen können Sie entweder zwei Winkелеlemente Botament® RK oder ein RK-U-Element verwenden.
- ✓ Regale mit höherer Tragkraft können zusätzliche Unterkonstruktionen erforderlich machen.
- ✓ Mit Botament® MS 6 können die Platten am Untergrund verklebt werden.
- ✓ Zum überarbeiten des Armierungsgewebes Botament® GS 12 an Stoßverbindungen und Ecken verwenden Sie den Fliesenkleber Botament® M 21 Classic.

BAUPLATTE

BOTAMENT® BP



ROHRKASTEN

BOTAMENT® VI



FLEX-LEISTUNGSKLEBER

BOTAMENT® M 21 CLASSIC



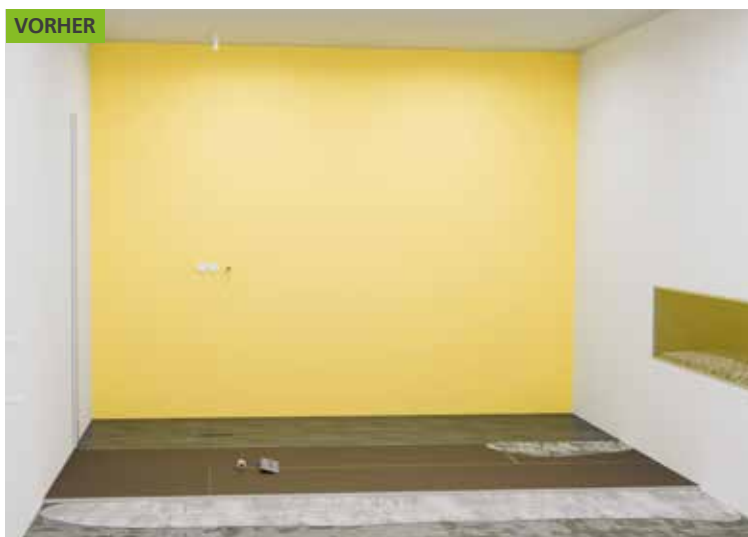
MULTIF. KLEB- UND DICHTSTOFF

BOTAMENT® MS 6





## BARRIEREFREIE DUSCHE



- ✓ Falls erforderlich, behandeln Sie den Untergrund mit Botament® D 11 Tiefengrund vor.
- ✓ Verwenden Sie mindestens 10 mm starke Platten und verlegen Sie diese vollflächig im Versatz.
- ✓ Botament® Bauplatten bilden einen sicheren Untergrund zum Verfliesen.

### BAUPLATTE

BOTAMENT® BP



### TIEFENGRUND

BOTAMENT® D11



### FLEXIBLE DICHTUNGSSCHLÄMME SYSTEMDICHTBAND + ZUBEHÖR

BOTAMENT® MD 1 SPEED + BOTAMENT® SB 78



## WASCHTISCHUNTERKONSTRUKTION



- ✓ Durch Zuschneiden von Botament® BP Bauplatten in der gewünschten Form und Größe können Sie ganz individuelle Badmöbel bauen.
- ✓ Botament® BP Bauplatte an vorhandenes Ständerwerk anschrauben.
- ✓ Regale mit höherer Tragkraft können zusätzliche Unterkonstruktionen erforderlich machen.
- ✓ Die Stoßnähte werden mit dem Fliesenkleber Botament® M 21 Classic und dem Armierungsgewebe Botament® GS 12 überspachtelt.

### BAUPLATTE

BOTAMENT® BP



### ARMIERUNGSGEWEBE

BOTAMENT® GS 12



### MULTIF. KLEB- UND DICHTSTOFF

BOTAMENT® MS 6





## PODESTE UND RUNDFORMEN

NACHHER



VORHER



- ✓ Für Podeste sollten mindestens 30 mm starke Platten verwendet werden. Der Abstand zwischen den Streben der Unterkonstruktion sollte höchstens 30 cm betragen.
- ✓ Stoßverbindungen auf dem Podest müssen immer durch Streben abgestützt werden.
- ✓ Zum überarbeiten des Armierungsgewebes Botament® GS 12 an Stoßverbindungen und Ecken verwenden Sie den Fliesenkleber Botament® M 21 Classic.

BAUPLATTE  
BOTAMENT® BP



FLEXPLATTE  
BOTAMENT® FP



FLEX-LEISTUNGSKLEBER  
BOTAMENT® M 21 CLASSIC



ARMIERUNGS-GEWEBE  
BOTAMENT® GS 12



MULTIF. KLEB- UND DICHSTOFF  
BOTAMENT® MS 6



## WANNENVERKLEIDUNG

NACHHER



VORHER



- ✓ Die Verkleidung erfordert keine zusätzliche Verstärkung.
- ✓ Für abgerundete Verkleidungen verwenden Sie die biegsame Botament® FP Flexplatte.
- ✓ Verkleben Sie die Oberkanten der Bauplatten mit Botament® MS 6 Multifunktionaler Kleb- und Dichtstoff.

WANNENELEMENT  
BOTAMENT® WE



MULTIF. KLEB- UND DICHSTOFF  
BOTAMENT® MS 6





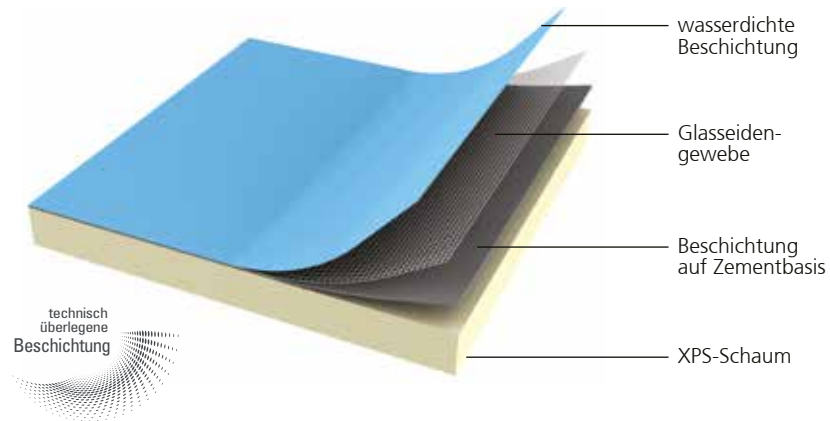
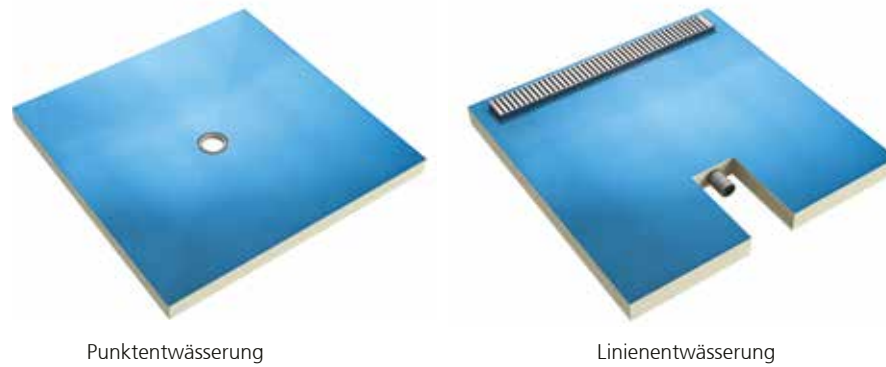
# Botament® DB Duschboard

Ansprechendes Design, leistungsstarke Funktionalität und individuell anpassbare Montage!

## Vorteile im Überblick:

- Wasserdicht
- Vorgeformt mit eingearbeitetem Gefälle, kann sofort verfließen werden
- Schneller und leichter Einbau
- Geringes Gewicht, einfache Handhabung
- Hochschimmelresistent
- In vielen Größen erhältlich
- Hohe Maßhaltigkeit
- Besonders stabile und belastbare Oberflächenausbildung
- Standortgerechte flexible Anpassung
- Bodengleiches, barrierefreies Duschboard
- Rollstuhlfahrerfreundlich

Botament® DB Duschboards mit ihrem vorgefertigten Gefälle sind die ideale Basis für Ihren bodengleichen Duschbereich. Hier paart sich ansprechendes Design mit leistungsstarker Funktionalität und individuell anpassbarer Montage.



## Oberflächenbeschichtung von Botament® DB Duschboard

- Bei bodengleichen Duschsystemen sind Funktionalität und Sicherheit von entscheidender Bedeutung.
- Botament® Duschboards sind speziell für häufig benutzte Feucht- und Nassräume ausgelegt. Sie zählen zu den sichersten und innovativsten Produkten auf dem Markt.
- Die fortschrittliche Beschichtungstechnologie ist die Grundlage für praktische und sichere Feuchtraumprogramme. Es ist die Beschichtung, die für diese Überlegenheit sorgt.





## BODENGLEICHE DUSCHE MIT LINIENENTWÄSSERUNG



✓ Dank der integrierten Ablauftechnik sind die Duschboards die optimale Lösung für Badezimmerrenovierungen.



**Abläufe und Abdeckungen**  
Ablaufsysteme und hochwertige Abdeckungen sind in verschiedenen Ausführungen erhältlich.

LINIENENTWÄSSERUNG  
MIT HOCHWERTIGER  
EDELSTAHLRINNE

BOTAMENT® LD

BODENABLAUF  
LINIENENTWÄSSERUNG

BOTAMENT® BA-L

FLEXIBLE DICHTUNGSSCHLÄMME  
SYSTEMDICHTBAND + ZUBEHÖR

BOTAMENT® MD 1 SPEED + BOTAMENT® SB 78



## BODENGLEICHE DUSCHE MIT PUNKTENTWÄSSERUNG



✓ Mithilfe von Botament® BP Bauplatten können Sie einfach und sicher Duschbereiche gestalten.



**Abläufe und Abdeckungen**  
Ablaufsysteme und hochwertige Abdeckungen sind in verschiedenen Ausführungen erhältlich.

LINIENENTWÄSSERUNG  
MIT HOCHWERTIGER  
EDELSTAHLRINNE

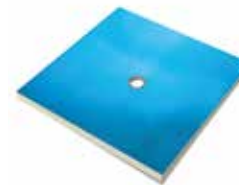
BOTAMENT® DUB C

DUSCHBOARD

BOTAMENT® DUB O

FLEXIBLE DICHTUNGSSCHLÄMME  
SYSTEMDICHTBAND + ZUBEHÖR

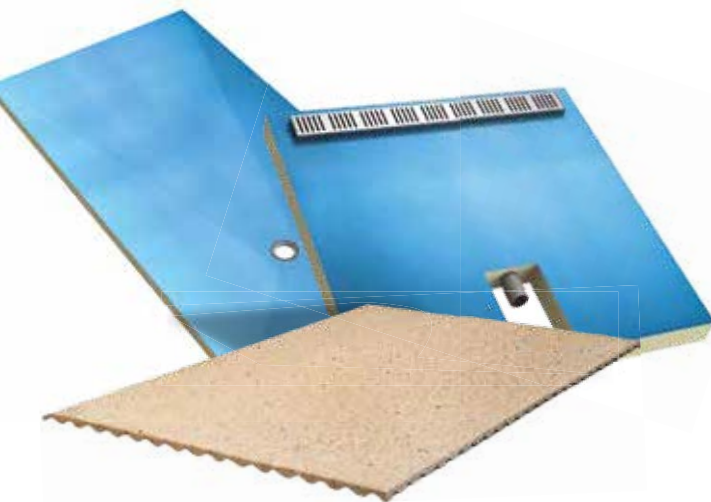
BOTAMENT® MD 1 SPEED + BOTAMENT® SB 78





# BOTAMENT® TE PLUS UND DUSCHBOARD-SYSTEME

GEPRÜFTER TRITTSCHALLSCHUTZ FÜR IHR PROJEKT!

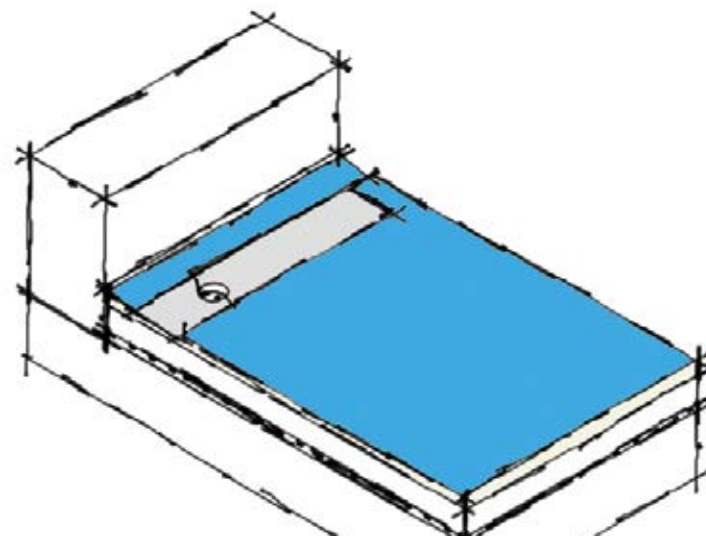


Unsere Duschboard-Systeme mit Linien- oder Punktentwässerung sind in Kombination mit der Botament® TE Plus Trittschall- und Entkopplungsmatte geprüft. Botament® TE Plus gibt es in unterschiedlichen Dimensionen.

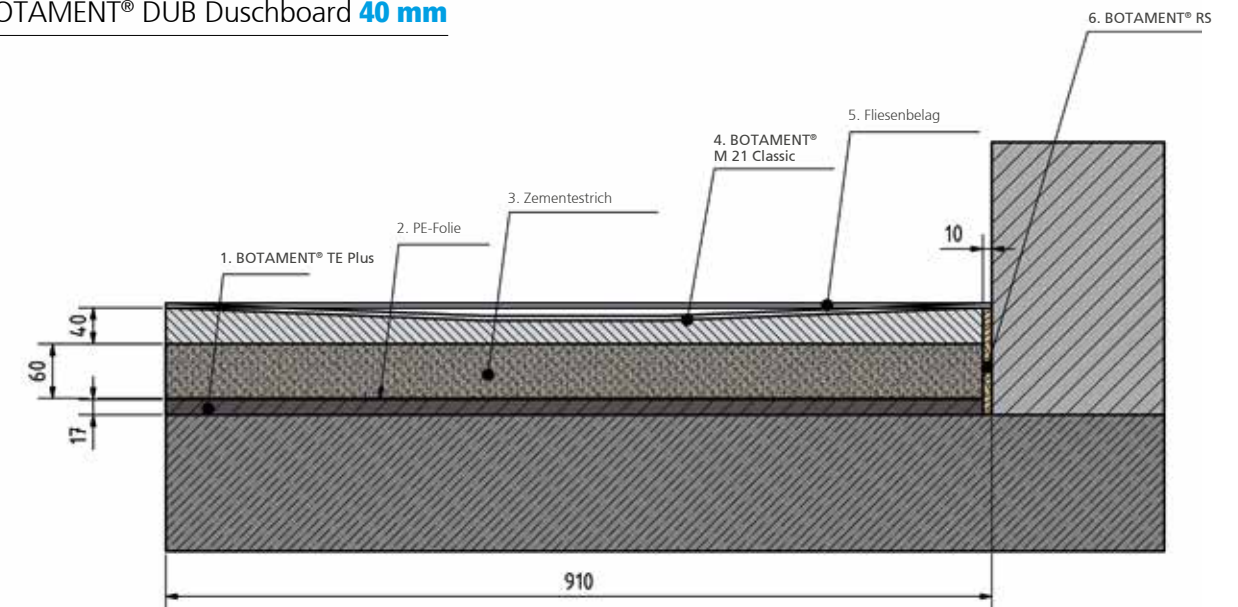
## BOTAMENT® TE Trittschall und Entkopplungsmatte

Unsere profilierte Matte aus PUR-Schaum zur Reduzierung des Trittschalls sowie zur Entkopplung von Körperschall.

- Trittschallminderung bis zu 35 dB
- Dämpft Körperschallübertragung
- Schnelle und einfache Verlegung

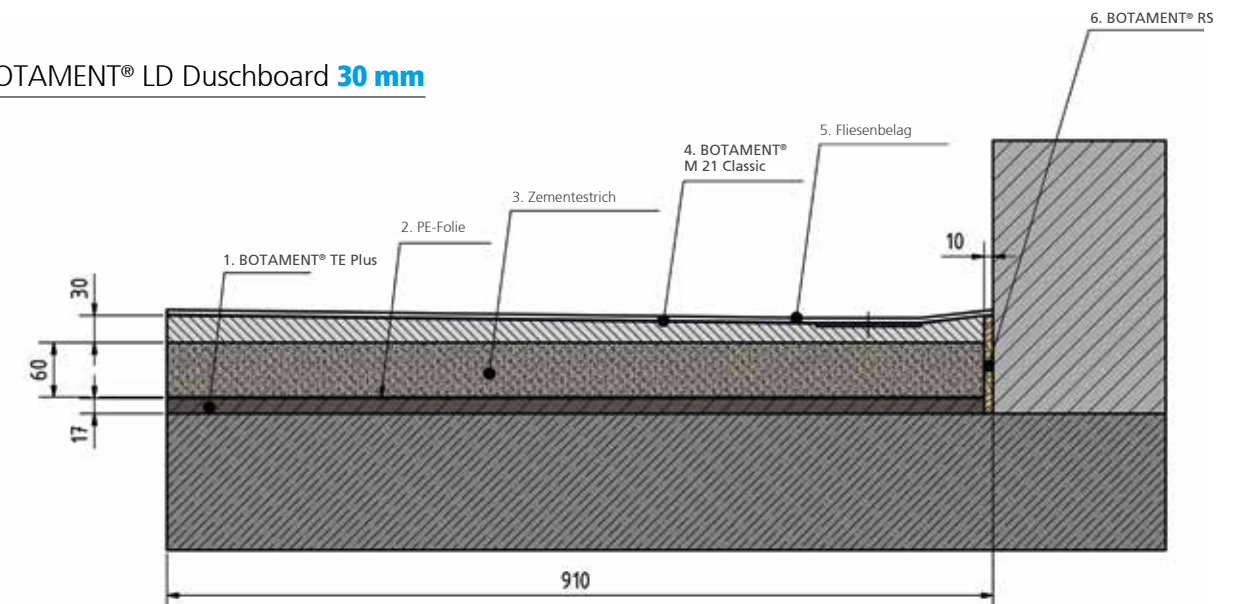


## BOTAMENT® DUB Duschboard 40 mm



Produkt	Aufbau	Schallschutz
BOTAMENT® DUB Duschboard	<ol style="list-style-type: none"> <li>1. BOTAMENT® TE Plus Trittschall- &amp; Entkopplungsmatte</li> <li>2. PE-Folie</li> <li>3. Zementestrich 60 mm</li> <li>4. BOTAMENT® M 21 Classic Flex-Leistungskleber</li> <li>5. Fliesenbelag</li> <li>6. BOTAMENT® RS Randdämmstreifen</li> </ol>	ALw = 35 dB

## BOTAMENT® LD Duschboard 30 mm



Produkt	Aufbau	Schallschutz
BOTAMENT® LD Duschboard	<ol style="list-style-type: none"> <li>1. BOTAMENT® TE Plus Trittschall- &amp; Entkopplungsmatte</li> <li>2. PE-Folie</li> <li>3. Zementestrich 60 mm</li> <li>4. BOTAMENT® M 21 Classic Flex-Leistungskleber</li> <li>5. Fliesenbelag</li> <li>6. BOTAMENT® RS Randdämmstreifen</li> </ol>	ALw = 34 dB

## BOTAMENT® BP Bauplatte



### PRODUKTBESCHREIBUNG

**BP Bauplatte** ist eine wasserdichte, multifunktionale Trägerplatte aus extrudiertem Polystyrolschaum für die Verlegung von Fliesen, Putz und weitere Oberbeläge. Geringes Gewicht, gute Wärmedämmung, hochwertige Beschichtung auf Zementbasis.

### VORTEIL

- Einfache und rationelle Verarbeitung
- Zusätzliche Wärmedämmung
- Stabil und druckfest
- Geringes Gewicht
- Wasserdicht gemäß ETAG 022

Name	(L x B x T)	VPE/ BEZUG	PALETTEN- BEZUG	VPE (L x B x T)	VPE/ BEZUG	PALETTEN- BEZUG	MINIP- BEZUG
Botament® BP	1200 x 600 mm (4 mm)	1	120	1200 x 600 mm (40 mm)	1	20	
	1200 x 600 mm (4 mm)	1	60	1200 x 600 mm (50 mm)	1	18	
	1200 x 600 mm (6 mm)	1	65	2600 x 600 mm (10 mm)	1	50	25
	1200 x 600 mm (6 mm)	1	130	2600 x 600 mm (12 mm)	1	50	25
	1200 x 600 mm (10 mm)	1	80	2600 x 600 mm (20 mm)	1	50	25
	1200 x 600 mm (12,5 mm)	1	65	2600 x 600 mm (30 mm)	1	36	18
	1200 x 600 mm (20 mm)	1	40	2600 x 600 mm (40 mm)	1	36	13
	1200 x 600 mm (30 mm)	1	30	2600 x 600 mm (50 mm)	1	26	13

## BOTAMENT® RK Rohrkasten



### PRODUKTBESCHREIBUNG

**RK Rohrkasten** ist ein vorgefertigtes L-förmiges Winkelgestaltungselement für die Verlegung von Fliesen. Für die schnelle, saubere und einfache Verkleidung von Rohrleitungen geeignet.

### VORTEIL

- Einfache und rationelle Verarbeitung
- Zusätzliche Wärmedämmung
- Stabil und druckfest
- Geringes Gewicht
- Wasserdicht gemäß ETAG 022

Name	(L x B x T)	VPE/BEZUG	PALETTENBEZUG
Botament® RK 15 x 15	2600 x 150 x 150 mm (20 mm)	1	64
Botament® RK 20 x 20	2600 x 200 x 200 mm (20 mm)	1	40
Botament® RK 30 x 30	2600 x 300 x 300 mm (20 mm)	1	40
Botament® RK 20 x 40	2600 x 400 x 200 mm (20 mm)	1	40

## BOTAMENT® RK-U Rohrkasten



### PRODUKTBESCHREIBUNG

**RK-U Rohrkasten** ist ein vorgefertigtes U-förmiges Schachtelement für die Verlegung von Fliesen. Für die schnelle, saubere und einfache Verkleidung von Rohrleitungen geeignet.

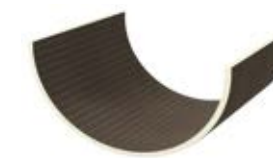
### VORTEIL

- Einfache und rationelle Verarbeitung
- Zusätzliche Wärmedämmung
- Stabil und druckfest
- Geringes Gewicht
- Wasserdicht gemäß ETAG 022

Name	VPE (L x B x T)	VPE/BEZUG	PALETTENBEZUG
Botament® RK-U 520 8 x 12 x 8	1200 x 80 x 120 x 80 mm (20 mm)	1	80
Botament® RK 30 x 30 20 x 20 x 20	1200 x 200 x 200 x 200 mm (20 mm)	1	40



## BOTAMENT® FP Flexplatte



### PRODUKTBESCHREIBUNG

**FP Flexplatte** ist eine biegsame Trägerplatte aus extrudiertem Polystyrolschaum für die Verlegung von Fliesen. Ermöglicht runde Formen und Strukturen.

### VORTEIL

- Flexible und einfache Gestaltung von individuellen Formen
- Zusätzliche Wärmedämmung
- Stabil und druckfest
- Geringes Gewicht
- Wasserdicht gemäß ETAG 022

Name	VPE (L x B x T)	VPE/BEZUG	PALETTENBEZUG
Botament® FP Flexplatte	1200 x 600 mm (20 mm)	1	30



## BOTAMENT® WE Wannenelement



### PRODUKTBESCHREIBUNG

**WE Wannenelemente** sind zugeschnittene, wasserdichte Trägerplatten für die einfache und schnelle Verkleidung von Badewannen mit Fliesen.

### VORTEIL

- Höhenverstellbare Füße ermöglichen einfachen Ausgleich von Unebenheiten im Estrich/Rohbetondecke
- Zusätzliche Wärmedämmung
- Stabil und druckfest
- Geringes Gewicht
- Wasserdicht gemäß ETAG 022

Name	VPE (L x B x T)	VPE/BEZUG	PALETTENBEZUG
Botament® WE Wannenelement (Stirnseite)	760 x 600 mm (30 mm)	1	30
Botament® WE Wannenelement (Längsseite)	1800 x 600 mm (30 mm)	1	30
Botament® WE Wannenelement (Längsseite)	2100 x 600 mm (30 mm)	1	30



## BOTAMENT® WC-Set Installationsverkleidungsset



### PRODUKTBESCHREIBUNG

Das Botament® **WC-Set** ist ein leichtes Montageelement mit integrierten Verstärkungspunkten zur Verkleidung von WC-Vorwandinstallationen.

Es ist besonders für die Badrenovierung geeignet und kann auf fast allen tragfähigen Untergründen angebracht werden.

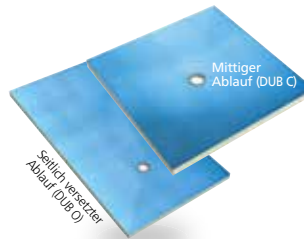
### VORTEIL

- Komplett-Set für WC-Vorwandinstallationen
- Schneller Einbau durch vorgefertigte Ausschnitte
- Hoch stabil durch integrierte Verstärkungspunkte
- Flexible Gestaltungsmöglichkeiten
- Wasserdicht gemäß ETAG 022

Name	VPE (L x B x T)	VPE/BEZUG	PALETTENBEZUG	
Botament® WC-Set	WC-Set „Standard“ 1 x Frontplatte: 1200 x 600 x 20 mm 3 x Seitenplatten: 200 x 600 x 20 mm	WC-Set „Maxi“ 1 x Frontplatte: 1200 x 1200 x 20 mm	1	20
	20 x Dämmplattenteller 20 St. Metallschrauben, selbstschneidend	20 x Dämmplattenteller 20 St. Metallschrauben, selbstschneidend	3	20

## BOTAMENT® DUB

### Duschboard Punktentwässerung



#### PRODUKTBESCHREIBUNG

**DUB Duschboard** ist ein bodengleiches Duschelement mit Punktentwässerung und 4-seitigem Gefälle zur direkten Belegung mit Fliesen.

DUB Duschboard ist sowohl mit waagerechtem als auch mit senkrechtem Bodenablauf erhältlich. DUB Duschboard ist für den Einsatz in Neubauten sowie für Renovierungen geeignet und nach ETAG 022-3 geprüft.

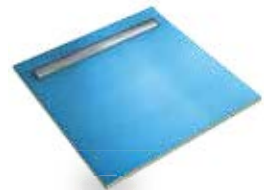
#### VORTEIL

- Hochwertige Abdeckung aus Edelstahl
- Nur 40 mm Duschboardstärke
- Rahmen höhenverstellbar von 10-15 mm
- Wasserdicht gemäß ETAG 022

Name	VPE (L x B x T)	VPE/BEZUG	PALETTENBEZUG
Botament® DUB C 900 x 900	900 x 900 mm (40 mm)	1	20
Botament® DUB C 1000 x 1000	1000 x 1000 mm (40 mm)	1	20
Botament® DUB C 1200 x 1200	1200 x 1200 mm (40 mm)	1	20
Botament® DUB C 1200 x 900	1200 x 900 mm (40 mm)	1	20
Botament® DUB C 1400 x 900	1400 x 900 mm (40 mm)	1	20
Botament® DUB C 1500 x 1500	1500 x 1500 mm (40 mm)	1	20
Botament® DUB O 900 x 900	900 x 900 mm (40 mm)	1	20
Botament® DUB O 1000 x 1000	1000 x 1000 mm (40 mm)	1	20
Botament® DUB O 1200 x 900	1200 x 900 mm (40 mm)	1	20
Botament® DUB O 1200 x 1200	1200 x 1200 mm (40 mm)	1	20
Botament® DUB O 1800 x 900	1800 x 900 mm (40 mm)	1	20

## BOTAMENT® LD

### Duschboard Linienentwässerung



#### PRODUKTBESCHREIBUNG

**LD Duschboard** ist ein bodengleiches Duschelement mit Linienentwässerung und 2-seitigem Gefälle zur direkten Belegung mit Fliesen. LD Duschboard ist sowohl mit waagerechtem als auch mit senkrechtem Bodenablauf erhältlich.

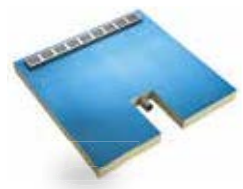
#### VORTEIL

- Ablaufrinne vollständig aus Edelstahl
- Nur 30/40 mm Duschboardstärke
- Mit sekundärer Entwässerungsebene
- Rahmen höhenverstellbar von 7-18 mm
- Wasserdicht gemäß ETAG 022

Name	VPE (L x B x T)	VPE/BEZUG	PALETTENBEZUG
Botament® LD 900 x 900	900 x 900 mm (30 mm)	1	10
Botament® LD 1000 x 1000	1000 x 1000 mm (30 mm)	1	10
Botament® LD 1200 x 900	1200 x 900 mm (40 mm)	1	10
Botament® LD 1200 x 1000	1200 x 1000 mm (40 mm)	1	10
Botament® LD 1800 x 900	1800 x 900 mm (40 mm)	1	10
Botament® LD XXL 1800 x 1200	1800 x 1200 mm (40 mm)	1	10

## BOTAMENT® LD-I

### Duschboard Linienentwässerung



#### PRODUKTBESCHREIBUNG

**LD-I Duschboard** ist ein bodengleiches Duschelement mit Linienentwässerung und einseitigem Gefälle zur direkten Belegung mit Fliesen. LD-I ist ein Duschboard mit komplett integrierter Ablauftechnik.

LD-I Duschboard ist für den Einsatz in Neubauten sowie für Renovierungen geeignet und nach ETAG 022-3 geprüft.

#### VORTEIL

- Kunststoffrinne mit hochwertiger Abdeckung aus Edelstahl
- Nur 76/79 mm Duschboardstärke
- Komplett integrierte Ablauftechnik
- Rahmenhöhe: 10 mm
- Wasserdicht gemäß ETAG 022

Name	VPE (L x B x T)	VPE/BEZUG	PALETTENBEZUG
Botament® LD-I 900 x 900	900 x 900 mm (76 mm)	1	10
Botament® LD-I 1200 x 900	1200 x 900 mm (79 mm)	1	10
Botament® LD-I 1200 x 1000	1200 x 1000 mm (79 mm)	1	10

## NEU! BOTAMENT® TE Plus

### Trittschall- und Entkopplungsmatte

#### PRODUKTBESCHREIBUNG

**TE Plus** ist eine profilierte Matte aus PUR-Schaum zur Reduzierung des Trittschalls sowie zur Entkopplung von Körperschall.

TE Plus wird unter Schutzschichten (Estrichen) und im Nassbereich auch unter Botament® Duschboards eingebaut.

#### VORTEIL

- Trittschallminderung bis zu 35 dB
- Reduziert Körperschallübertragung
- Schnelle und einfache Verlegung



FARBE	VPE	VPE/BEZUG	VERBRAUCH
beige/braun	1000 x 1000 x 17/8 mm 1000 x 2000 x 17/8 mm	30 Stk./ Pal.	-

## BOTAMENT® BA-L

### Bodenablauf Linienentwässerung

#### PRODUKTBESCHREIBUNG

**BA-L Bodenablauf** ist eine Garnitur für Linienentwässerung in LD Duschrinnenboards.

#### VORTEIL

- Kombination mit dem Duschboard
- Reduziert Aufbauhöhe
- Innovatives und sicheres Befestigungssystem



Name	VPE (L x B x T)	VPE/BEZUG	PALETTENBEZUG
Botament® BA-L H35	Horizontal DN 50 Siphon 35 mm	1	-
Botament® BA-L H50	Horizontal DN 50 Siphon 50 mm	1	-
Botament® BA-L V50	Vertikal DN 50/75 Siphon 50 mm	1	-

## BOTAMENT® BA-P

### Bodenablauf Punktentwässerung

#### PRODUKTBESCHREIBUNG

**BA-P Bodenablauf** ist eine Garnitur für Punktentwässerung in DUB Duschboards.

#### VORTEIL

- Höhenverstellbarkeit des Rahmens für verschiedene Fliesenstärken



Name	VPE (L x B x T)	VPE/BEZUG	PALETTENBEZUG
Botament® BA-P V50	Vertikal DN 50	1	69
Botament® BA-P H50	Horizontal DN 50	1	68
NEU! Botament® BA-P H40	Horizontal DN 40	1	69
NEU! Brandschutzelement	Vertikal DN 50	1	69

## BOTAMENT® PR Gefälleprofil



### PRODUKTBESCHREIBUNG

**PR Gefälleprofil** ist ein keilförmiges Gefälleprofil aus Edelstahl V2A, passend zum Botament® LD Duschboard.

### VORTEIL

- Edelstahl gebürstet  
passend zum LD Duschboard

Name	VPE (Länge x Stärke)	VPE/BEZUG	PALETTENBEZUG
Botament® PR 1000, Gefälleprofil Boden, Ausführung rechts	1000 x 10 mm	1	-
Botament® PR 1000, Gefälleprofil Boden, Ausführung links	1000 x 10 mm	1	-
Botament® PR 1200, Gefälleprofil Boden, Ausführung rechts	1200 x 10 mm	1	-
Botament® PR 1200, Gefälleprofil Boden, Ausführung links	1200 x 10 mm	1	-
Botament® PR 1800, Gefälleprofil Boden, Ausführung rechts	1800 x 10 mm	1	-
Botament® PR 1800, Gefälleprofil Boden, Ausführung links	1800 x 10 mm	1	-
Botament® PR 1000, Gefälleprofil Wand, Ausführung rechts	1000 x 10 mm	1	-
Botament® PR 1000, Gefälleprofil Wand, Ausführung links	1000 x 10 mm	1	-
Botament® PR 1200, Gefälleprofil Wand, Ausführung rechts	1200 x 10 mm	1	-
Botament® PR 1200, Gefälleprofil Wand, Ausführung links	1200 x 10 mm	1	-
Botament® PR 1800, Gefälleprofil Wand, Ausführung rechts	1800 x 10 mm	1	-
Botament® PR 1800, Gefälleprofil Wand, Ausführung links	1800 x 10 mm	1	-

Name	VPE (Länge x Stärke)	VPE/BEZUG	PALETTENBEZUG
Botament® PR 1000, Gefälleprofil Boden, Ausführung rechts	1000 x 12 mm	1	-
Botament® PR 1000, Gefälleprofil Boden, Ausführung links	1000 x 12 mm	1	-
Botament® PR 1200, Gefälleprofil Boden, Ausführung rechts	1200 x 12 mm	1	-
Botament® PR 1200, Gefälleprofil Boden, Ausführung links	1200 x 12 mm	1	-
Botament® PR 1800, Gefälleprofil Boden, Ausführung rechts	1800 x 12 mm	1	-
Botament® PR 1800, Gefälleprofil Boden, Ausführung links	1800 x 12 mm	1	-
Botament® PR 1000, Gefälleprofil Wand, Ausführung rechts	1000 x 12 mm	1	-
Botament® PR 1000, Gefälleprofil Wand, Ausführung links	1000 x 12 mm	1	-
Botament® PR 1200, Gefälleprofil Wand, Ausführung rechts	1200 x 12 mm	1	-
Botament® PR 1200, Gefälleprofil Wand, Ausführung links	1200 x 12 mm	1	-
Botament® PR 1800, Gefälleprofil Wand, Ausführung rechts	1800 x 12 mm	1	-
Botament® PR 1800, Gefälleprofil Wand, Ausführung links	1800 x 12 mm	1	-

## BOTAMENT® GS 12 Spezial-Gewebeband



### PRODUKTBESCHREIBUNG

**GS 12** ist ein selbstklebendes Gewebeband zur Überdeckung und Armierung von Stößen in Bekleidungen aus der BP Bauplatte.

### VORTEIL

- Zur Stoßüberdeckung bei BP Bauplatten
- Hohe Alkalienbeständigkeit
- Hohe Reißfestigkeit
- Einfach einzubetten

FARBE	VPE	VPE/BEZUG	PALETTENBEZUG
grau	20 x 0,10 m	20 m- Rolle / 12 Rollen im Karton	-



## BOTAMENT® MS 6 Multifunktionaler Kleb- und Dichtstoff

### PRODUKTBESCHREIBUNG

**MS 6** ist ein elastischer, luftfeuchtigkeitshärtender Kleb- und Dichtstoff für die Verklebung und Abdichtung von BOTAMENT® BP Bauplatten.

MS 6 ist mit Bauteilen aus Holz, vielen Metallen und Kunststoffen sowie mineralischen Baustoffen verträglich. MS 6 ist in Verbindung mit BP Bauplatten als Abdichtungssystem gemäß ETAG 022-3 zugelassen.

### VORTEIL

- Exzellente Haftung
- Flexible Verklebung
- Extrem starke Klebkraft
- Hohe Chemikalienbeständigkeit
- Neutral vernetzend



FARBE	VPE	VPE/BEZUG	VERBRAUCH
grau	310 ml Kunststoff- Kartusche	12 Stck. im Karton	-

## BOTAMENT® Schlagdübel



### PRODUKTBESCHREIBUNG

**Botament Schlagdübel** sind ideal zur Befestigung und Fixierung der Botament Bauplatte. Das Material besteht aus hochwertigem und schlagfestem Kunststoff.

### VORTEIL

- Garantiert einen sicheren Halt
- Einfach in der Anwendung

FARBE	VPE	VPE/BEZUG	VERBRAUCH
silber	90 mm	50 Stck./Karton	-

## BOTAMENT® Dämmplattenteller



### PRODUKTBESCHREIBUNG

**Botament Dämmplattenteller** ist ideal zum Befestigen der Verschraubung der Bauplatte auf der Unterkonstruktion. Er sorgt für eine gleichmäßige Verteilung des Anpressdruckes und garantiert somit einen sicheren Halt.

### VORTEIL

- Garantiert einen sicheren Halt
- Einfach in der Anwendung

FARBE	VPE	VPE/BEZUG	VERBRAUCH
verzinkt	100 Stck./Karton	-	-



## NEU! BOTAMENT® D 1 Speed

Schnelle, multifunktionale Haftgrundierung



### PRODUKTBESCHREIBUNG

**D 1 Speed** ist eine schnelle, multifunktionale Grundierung zur Vorbehandlung von saugenden und nicht saugenden Untergründen für die nachfolgende Applikation von Fliesenklebern, Spachtelmassen, Putzen oder Farbanstrichen im Innen- und Außenbereich.

### VORTEIL

- Schnell trocknend
- 1:2 mit Wasser verdünnbar
- Für saugende und nicht saugende Untergründe
- Griffige Oberflächenstruktur
- Roll- und streichfähig
- Innen und außen anwendbar

FARBE	VPE	VPE/BEZUG	PALETTENBEZUG	VERBRAUCH
blau	1 kg Kunststoff-Flasche	6 x 1 kg	198 x 1 kg	ca. 50 -100 g/m <sup>2</sup>
	5 kg Kunststoff-Eimer	1 x 5 kg	64 x 5 kg	
	10 kg Kunststoff-Eimer	1 x 10 kg	40 x 10 kg	

## BOTAMENT® D 11

Tiefengrund



### PRODUKTBESCHREIBUNG

**D 11** ist eine Grundierung zur Vorbehandlung saugender Untergründe für die nachfolgende Applikation von Fliesenklebern, Spachtelmassen, Putzen oder Farbanstrichen im Innen- und Außenbereich.

### VORTEIL

- 1 : 1 verdünnbar
- Schnell trocknend
- Verbessert die Haftung
- Roll- und streichfähig
- Mindert die Saugfähigkeit

FARBE	VPE	VPE/BEZUG	PALETTENBEZUG	VERBRAUCH
rot	1 l Kunststoff-Flasche	6 x 1 l	198 x 1 l	ca. 60 -100 ml/m <sup>2</sup>
	5 l Kunststoff-Kanister	1 x 5 l	64 x 5 l	
	10 l Kunststoff-Kanister	1 x 10 l	40 x 10 l	
	200 l Fass	1 x 200 l		

## BOTAMENT® M 200

Multimörtel



### PRODUKTBESCHREIBUNG

**M 200** Multimörtel ist ein einkomponentiger, hydraulisch abbindender Mörtel mit vielseitigen Anwendungsmöglichkeiten. Er eignet sich unter anderem zum Ausgleichen von Untergründen im Innen- und Außenbereich, zum Schließen von Wand- und Bodenschlitzen, zum Verkleben von Fliesen- und Platten und zur Verklebung von Plan- und Mauersteinen.

### VORTEIL

- Für Schichtdicken von 2 bis 30 mm
- Enorme Standfestigkeit und hohe Klebkraft
- Geprüft nach EN 12004: C1 T
- Mit Sand streckbar bis 50 mm
- Frühe Belastbarkeit
- Hoch chlorbeständig als Putz im Unterwasserbereich

FARBE	VPE	VPE/BEZUG	PALETTENBEZUG	VERBRAUCH
grau	5 kg Kunststoff-Eimer	1 x 5 kg	33 x 5 kg	~ 1,3 kg/m <sup>2</sup> /mm
	25 kg-Sack	1 x 25 kg	40 x 25 kg	



### PRODUKTBESCHREIBUNG

**SB 78** ist ein querelastisches, beidseitig vlieskaschiertes Dichtband zur Verwendung im System mit den BOTAMENT® Verbundabdichtungen sowie den Reaktivabdichtungen BOTAMENT® RD 2 The Green 1 und RD 1 Universal. SB 78 ist für den Einsatz im Innen- und Außenbereich geeignet.

### VORTEIL

- Hoch elastisch
- Geprüft für die Wassereinwirkungsklassen W0-I bis W3-I sowie W1-B und W2-B
- Beständig gegen zusätzliche chemische Einwirkungen nach PG-AIV-B (BK C)
- Für Feuchträume, Balkone und Terrassen
- Hoch reißfest



Premiumqualität! 120 x 120 mm Manschetten mit größerer Dehnzone!

FARBE	VPE	VPE/BEZUG	PALETTENBEZUG	VERBRAUCH
blau	50 m Rolle (12 cm Breite)	1 x 50 m Rolle	-	-
	Innenecke	10 Stck.		
	Außenecke	10 Stck.		
Dichtmanschette	120 x 120 mm	25 Stck.		
	425 x 425 mm	10 Stck.		



### PRODUKTBESCHREIBUNG

**MD 1 Speed** wird als Verbundabdichtung unter Fliesenbelägen im Innen- und Außenbereich eingesetzt. Das Produkt eignet sich für den Einsatz in Nassräumen sowie auf Balkonen und Terrassen. MD 1 Speed ist geprüft gemäß DIN EN 14891.

### VORTEIL

- Hoch elastisch
- Hohe Rissüberbrückung
- Geprüft für die Wassereinwirkungsklassen W0-I bis W3-I
- Bereits nach ~ 4 Stunden mit Fliesen belegbar
- Diffusionsoffen



FARBE	VPE	VPE/BEZUG	PALETTENBEZUG	VERBRAUCH pro mm Trockenschichtstärke
grau	20 kg-Sack	1 x 20 kg	40 x 20 kg	ca. 1,2 kg/m <sup>2</sup>



### PRODUKTBESCHREIBUNG

**M 21 Classic** ist ein flexibler Dünnbettkleber zur Verlegung von nahezu allen keramischen Wand- und Bodenbelägen und verfärbungsunempfindlichen Natursteinen im Innen- und Außenbereich. Durch die Airflow-Technologie ist M 21 Classic besonders leicht und geschmeidig zu verarbeiten.

### VORTEIL

- Flexibel
- Hoch standfest
- Für beheizte Flächen
- Für Fliese auf Fliese
- Lange Korrigier- und Offenzeit

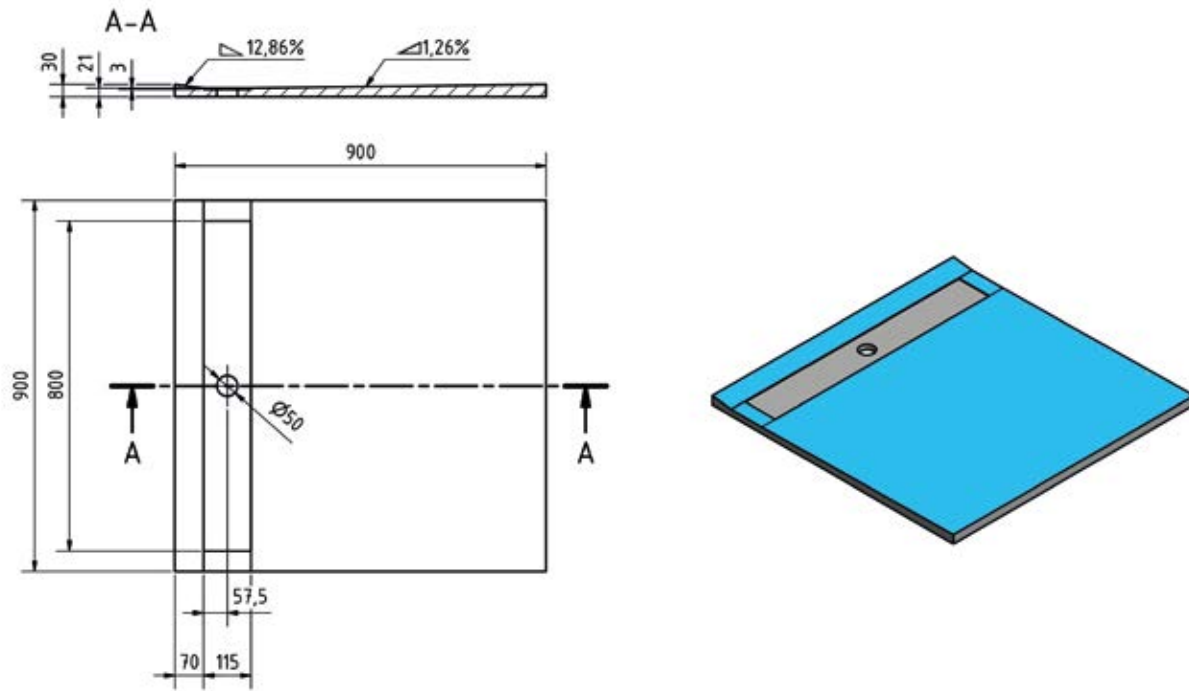


FARBE	VPE	VPE/BEZUG	PALETTENBEZUG	VERBRAUCH
grau	5 kg-Sack	4 x 5 kg	96 x 5 kg	6 mm-Zahnung: ca. 2,4 kg/m <sup>2</sup>
	25 kg-Sack	1 x 25 kg	40 x 25 kg	8 mm-Zahnung: ca. 3,2 kg/m <sup>2</sup>
				10 mm-Zahnung: ca. 3,8 kg/m <sup>2</sup>

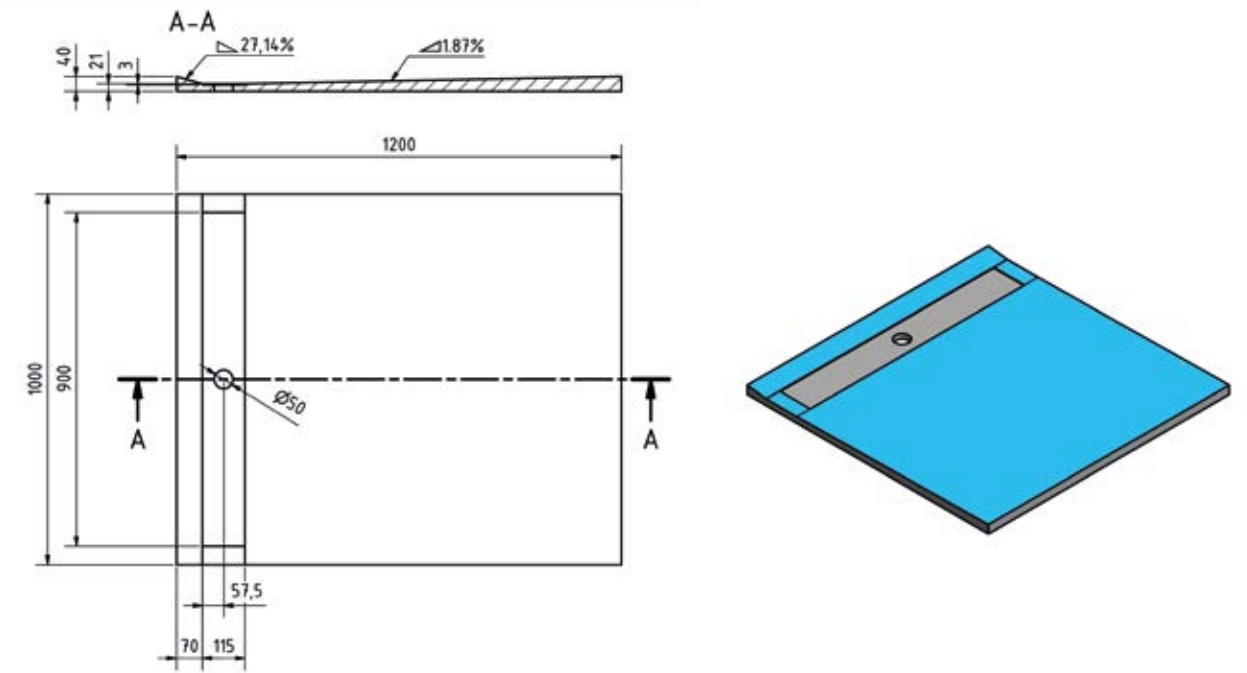
# Technische Zeichnungen

## BOTAMENT® Duschboard-System

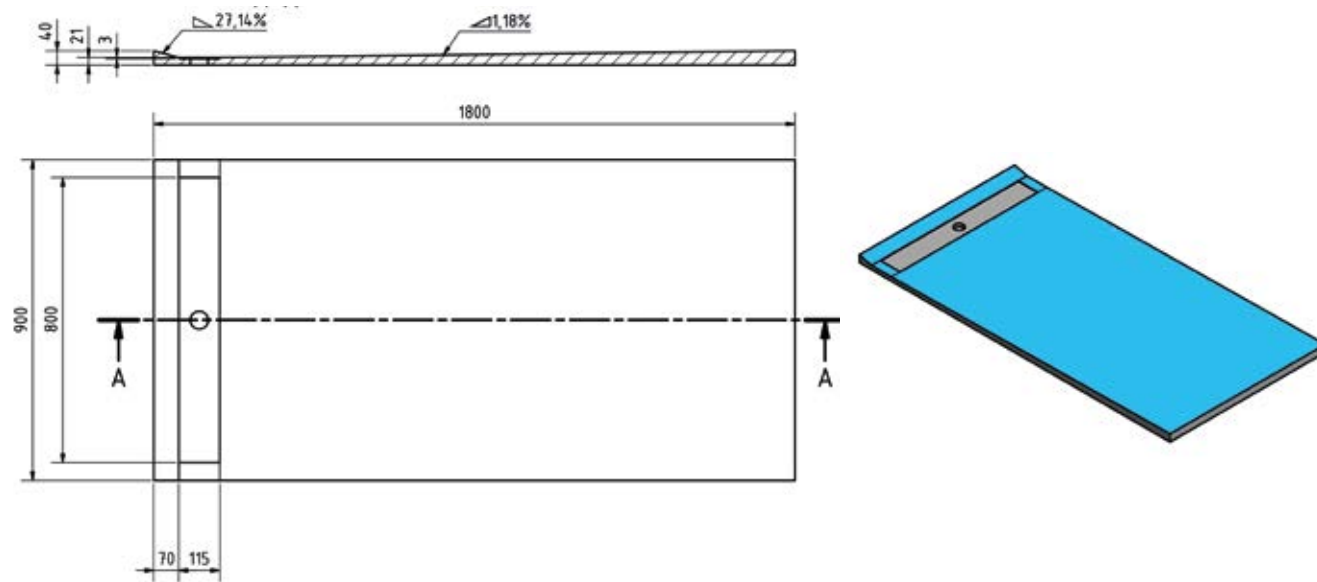
Duschboard LD 900 x 900 x 30 mm



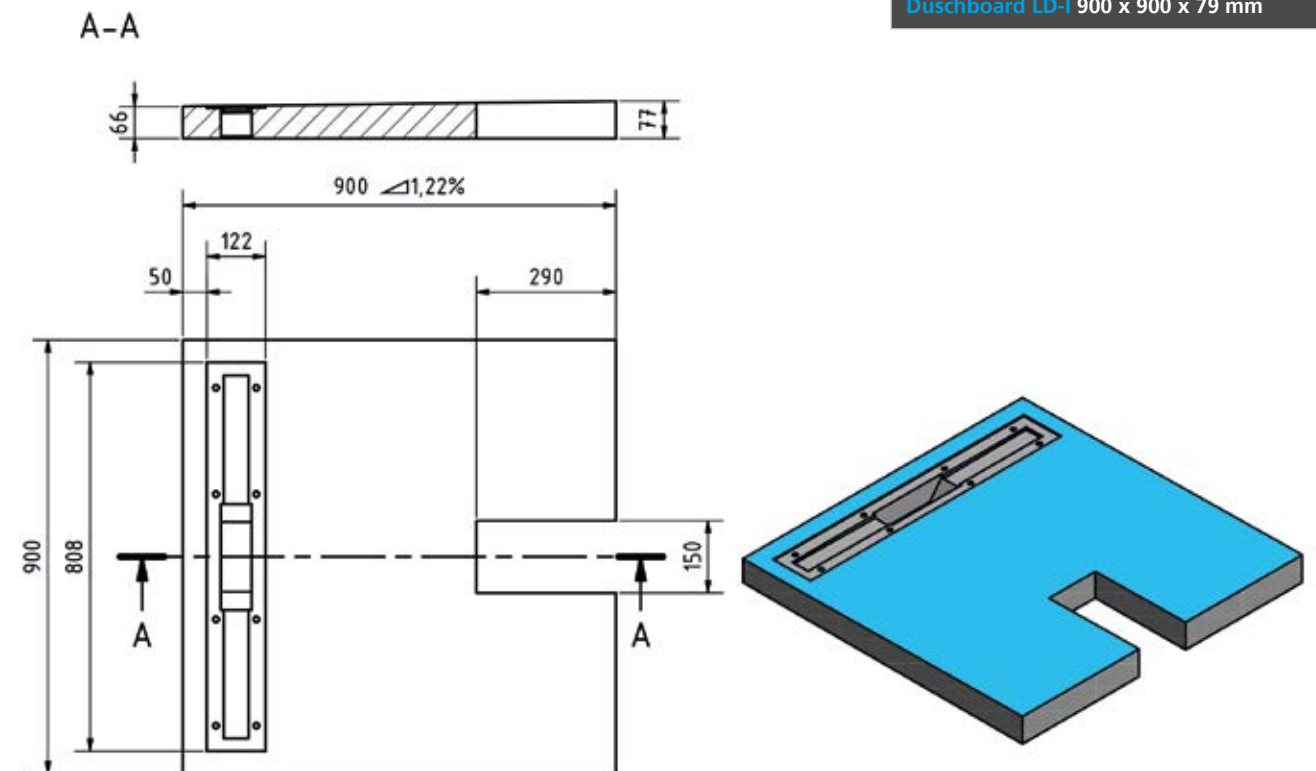
Duschboard DUB Ø 1400 x 900 x 40 mm



Duschboard LD 1800 x 900 x 30 mm



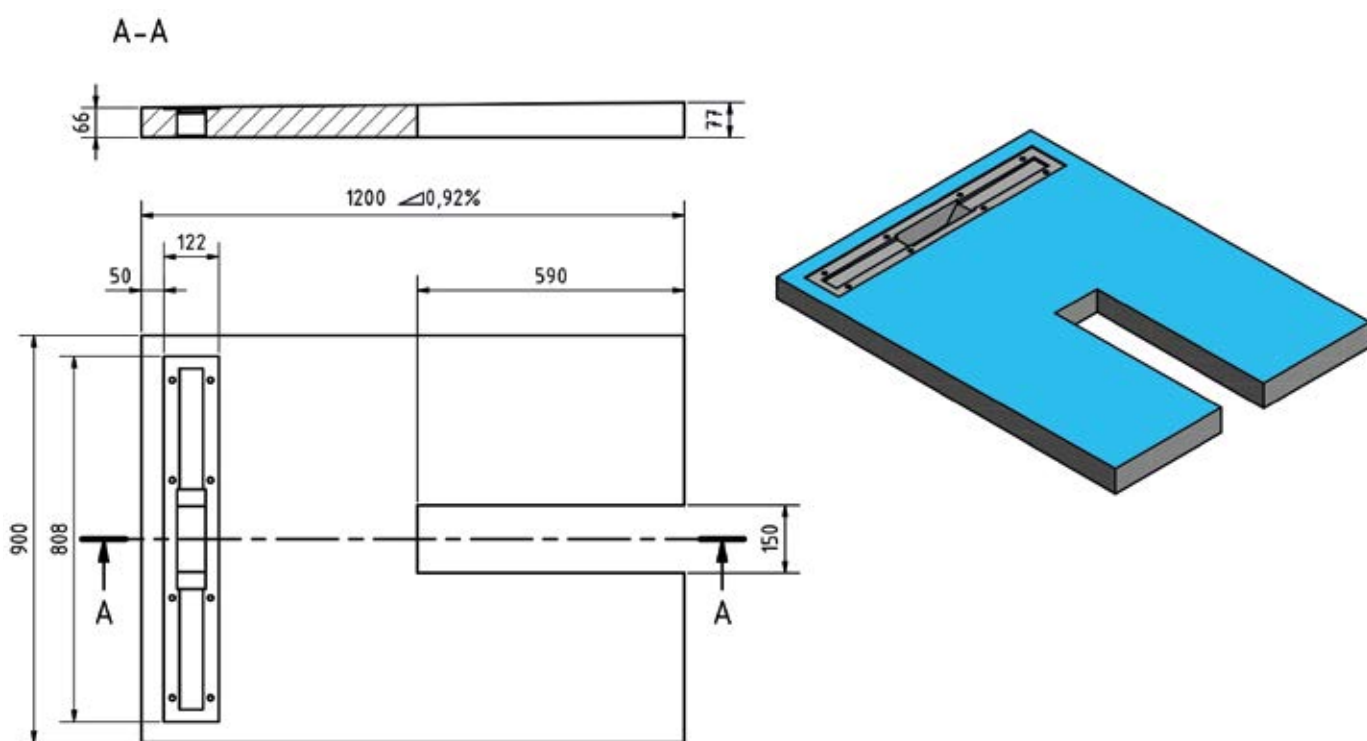
Duschboard LD-I 900 x 900 x 79 mm



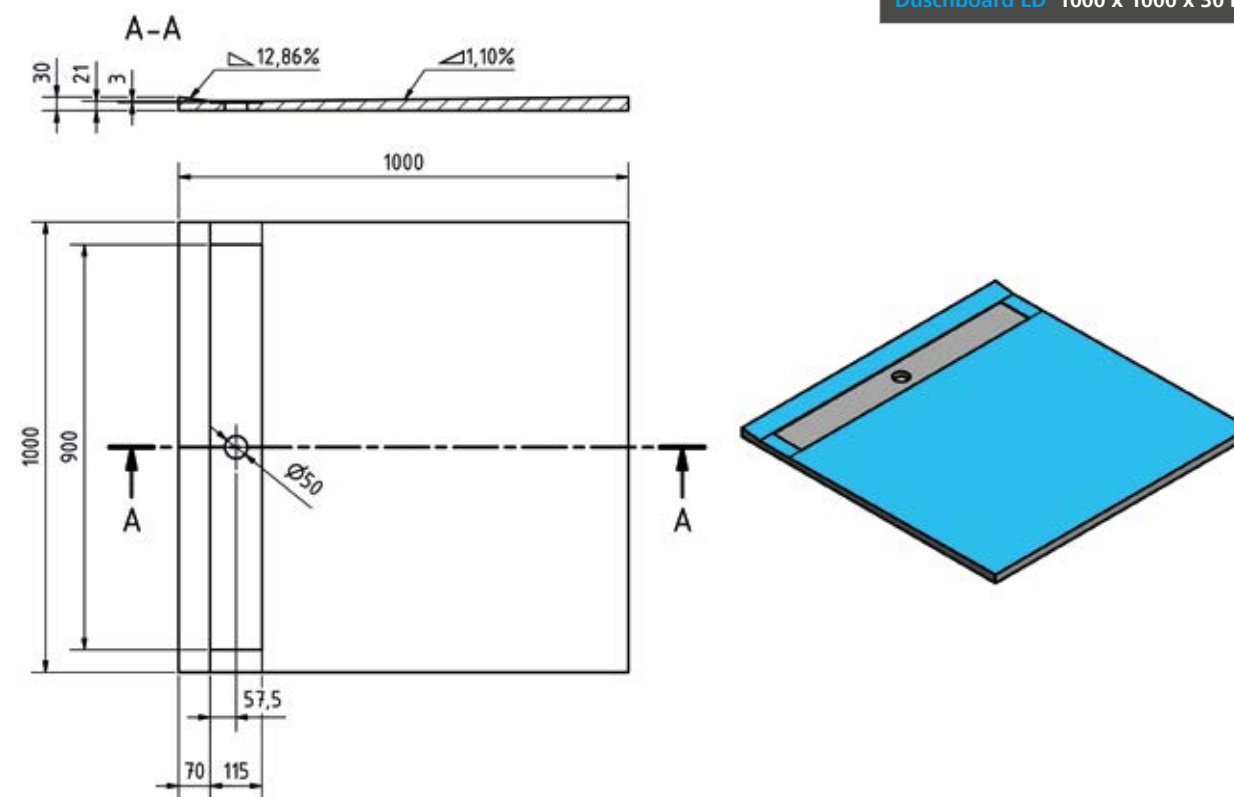
# Technische Zeichnungen

## BOTAMENT® Duschboard-System

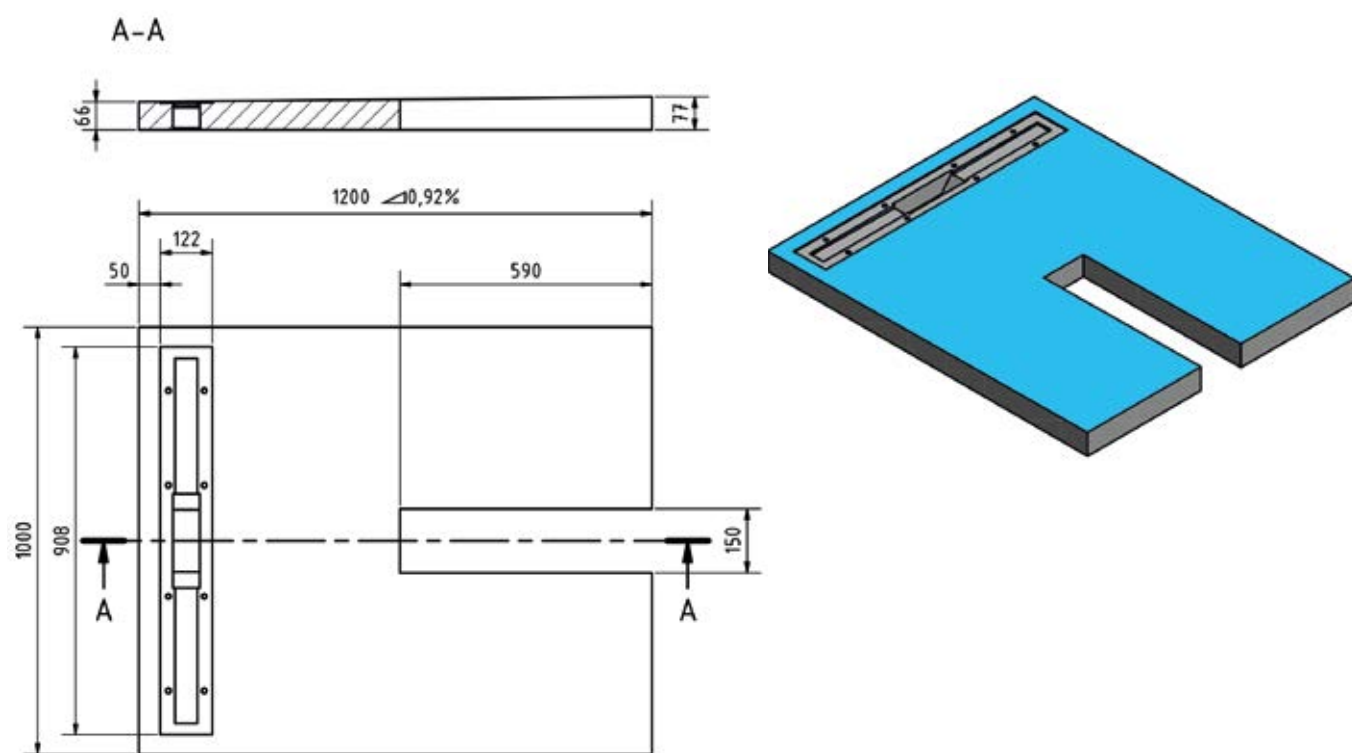
Duschboard LD-I 1200 x 900 x 79 mm



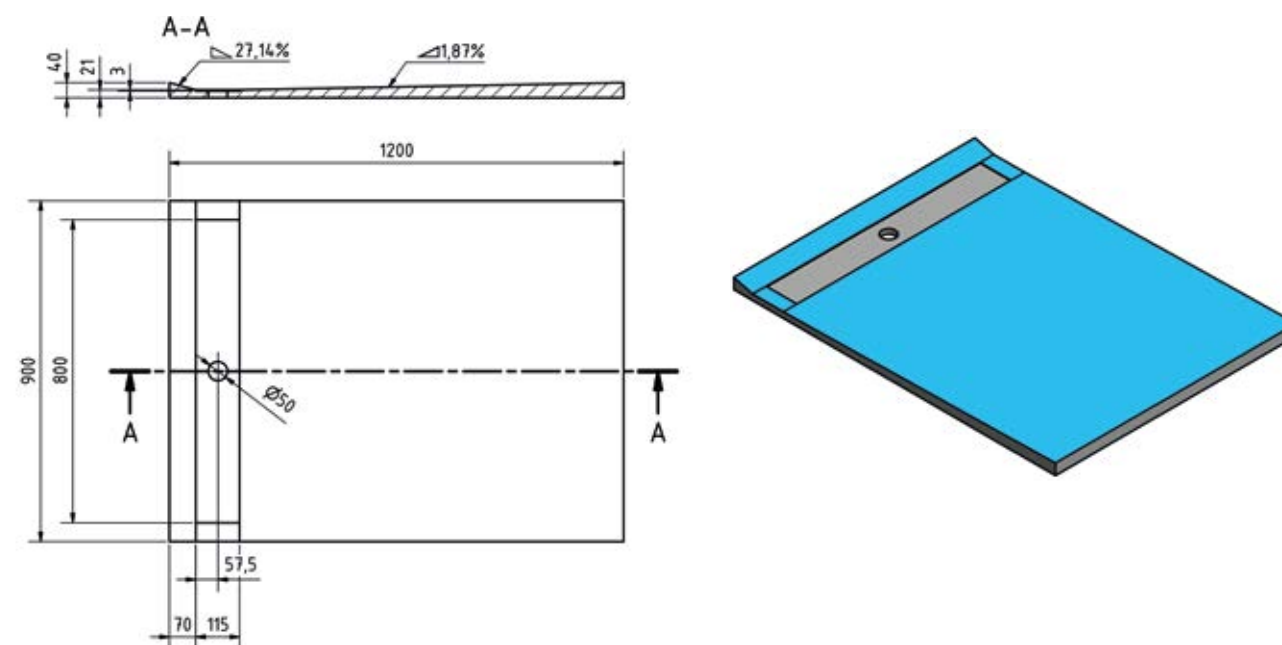
Duschboard LD 1000 x 1000 x 30 mm



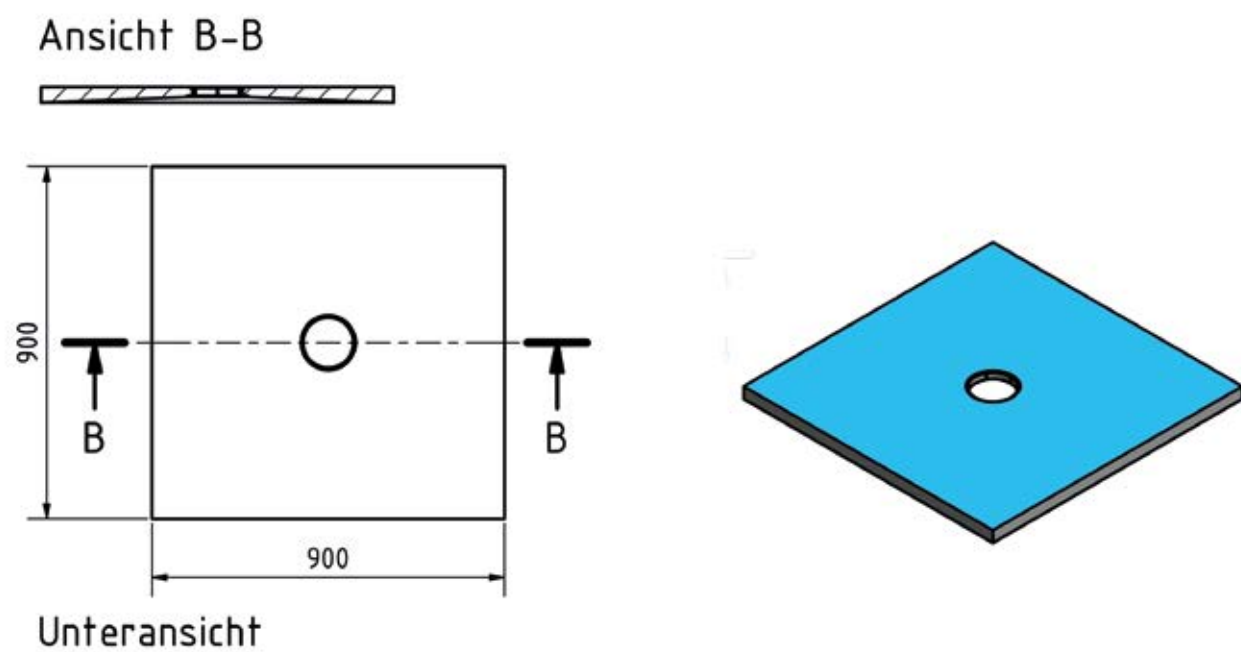
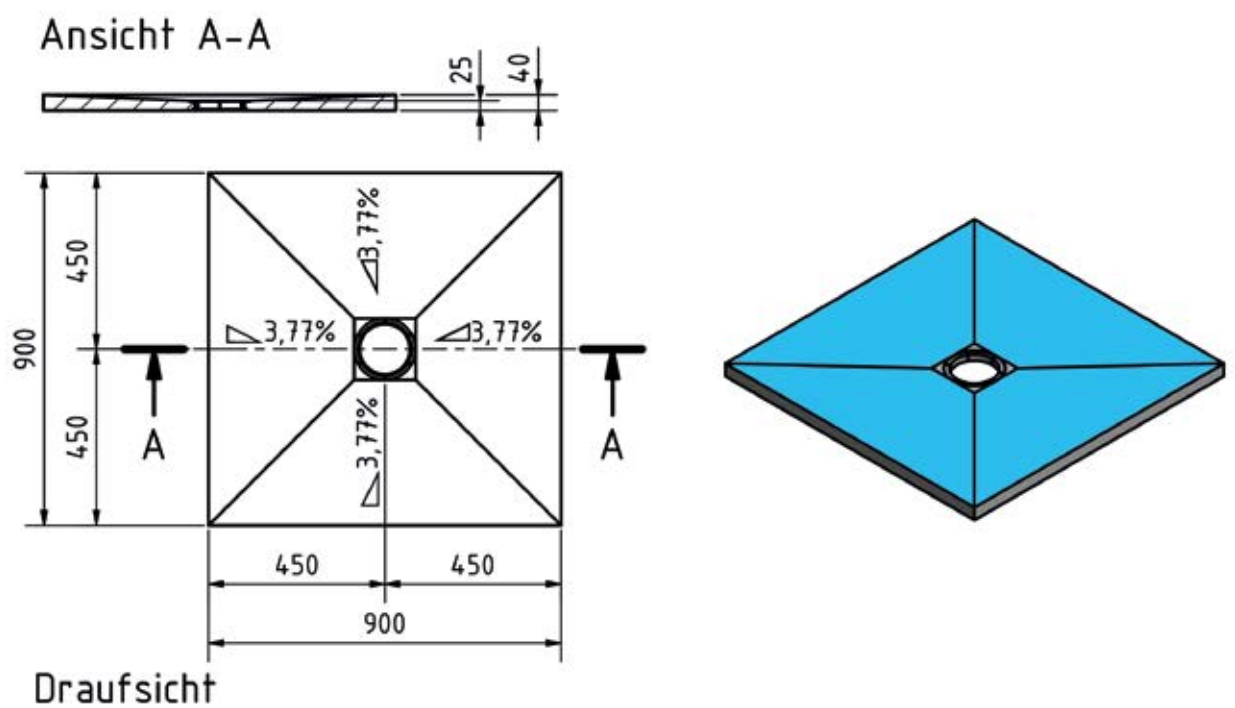
Duschboard LD 1200 x 1000 x 79 mm



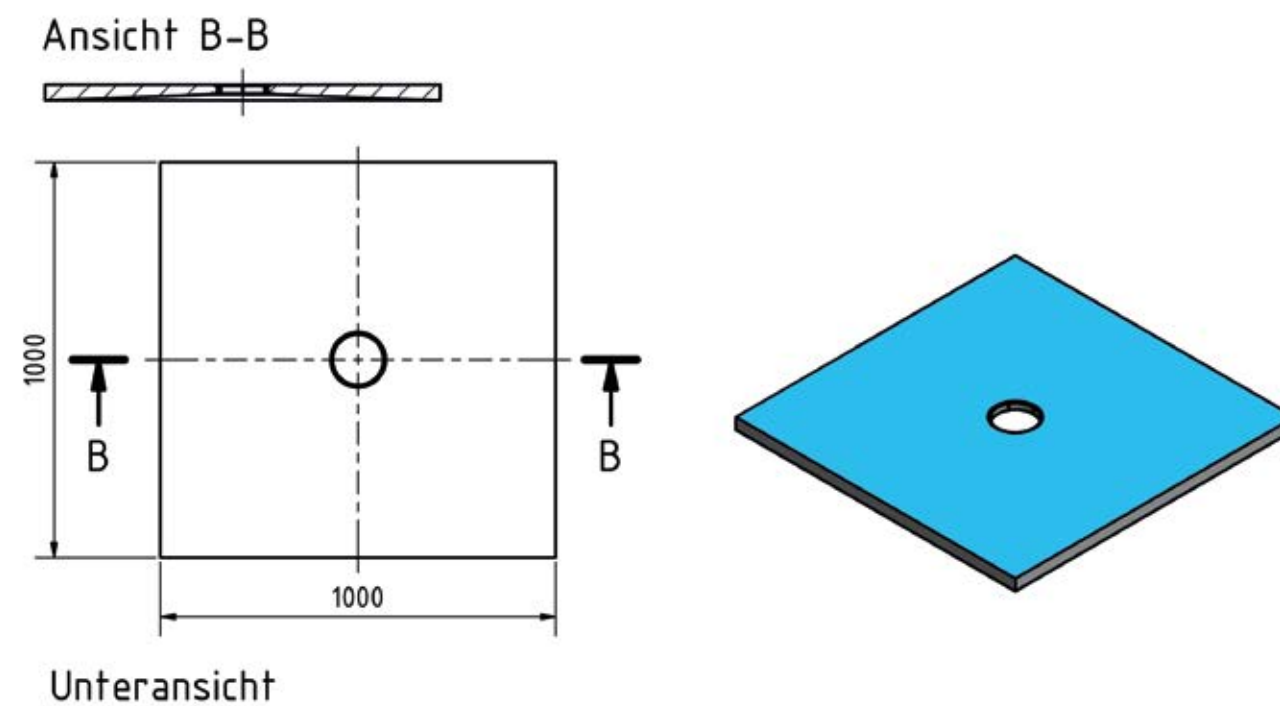
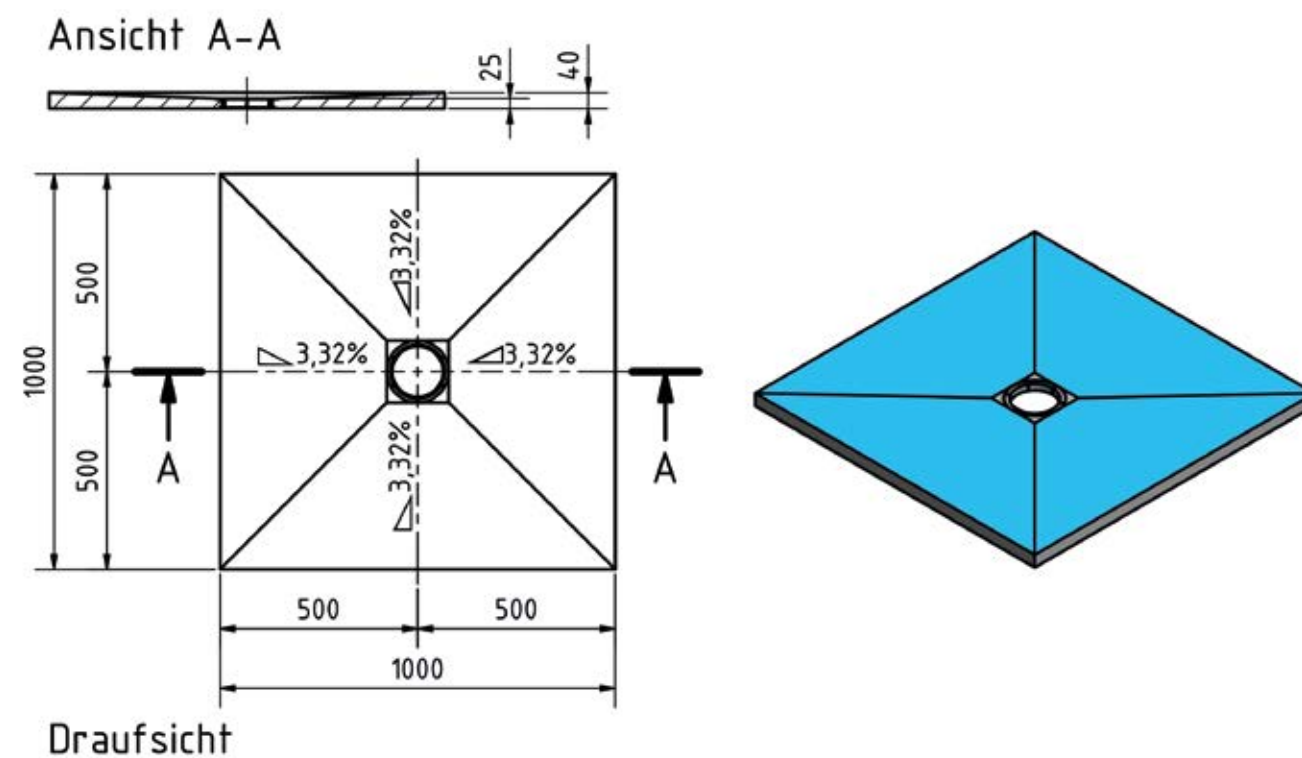
Duschboard LD 1200 x 900 x 30 mm



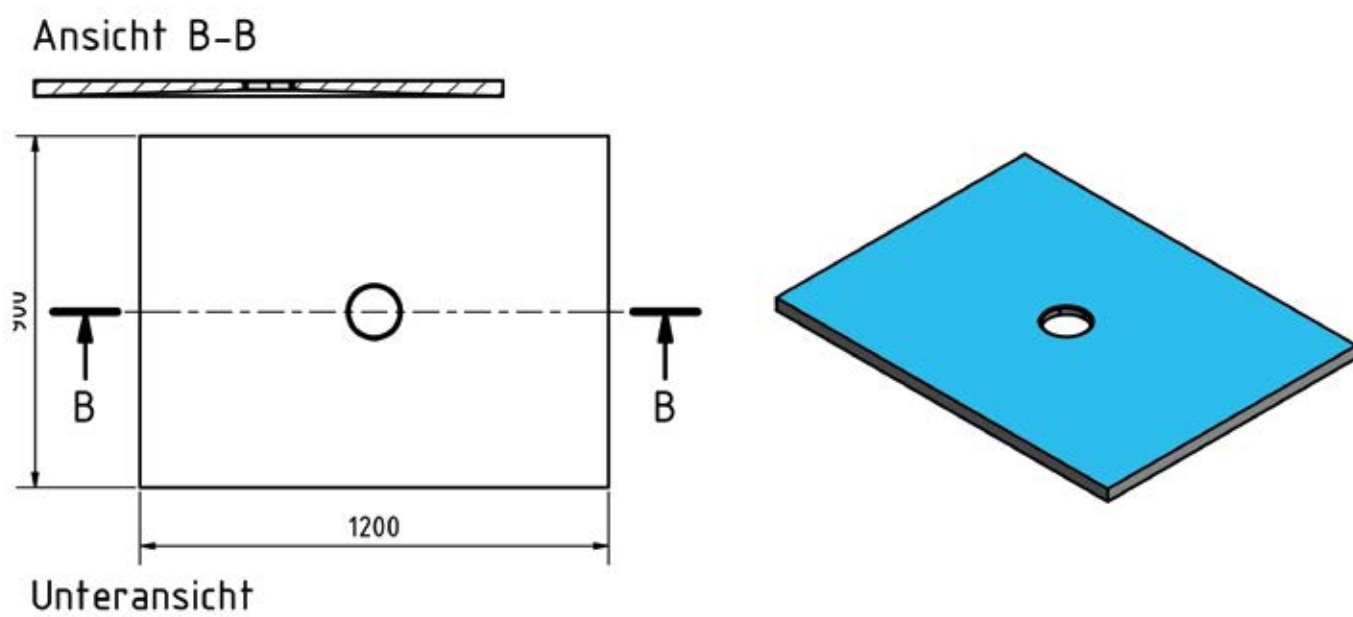
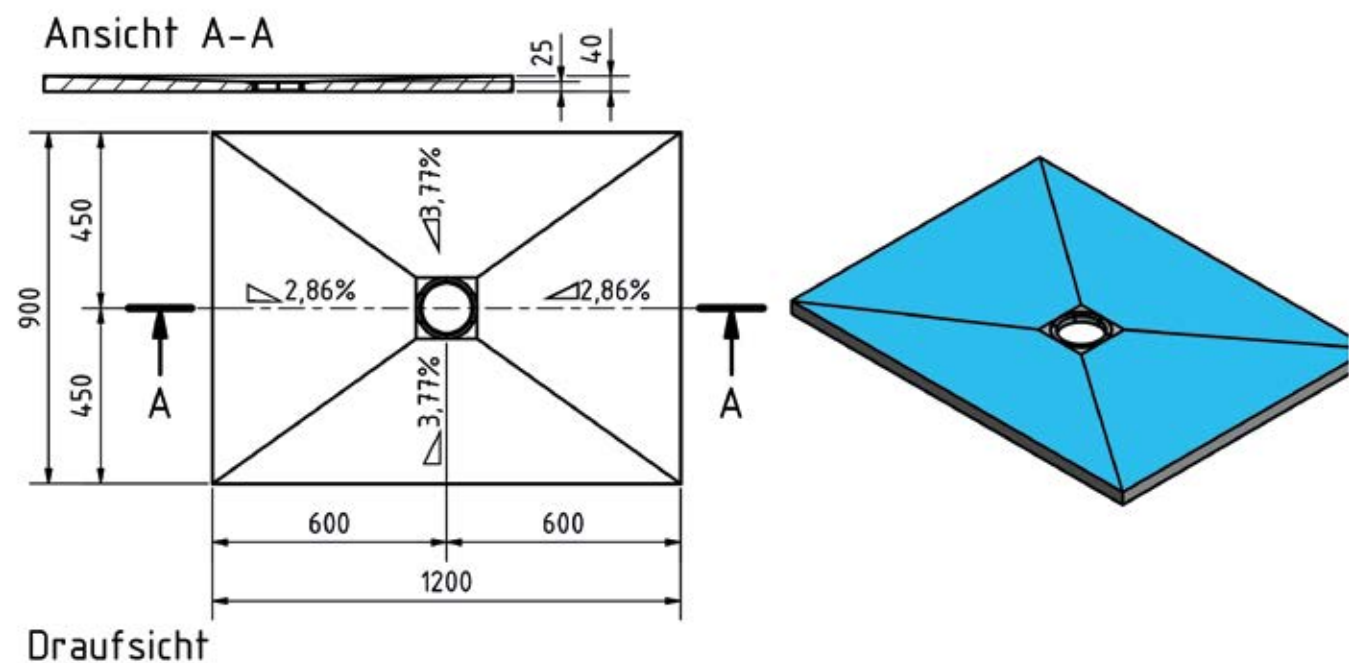
Duschboard LD 900 x 900 x 30 mm



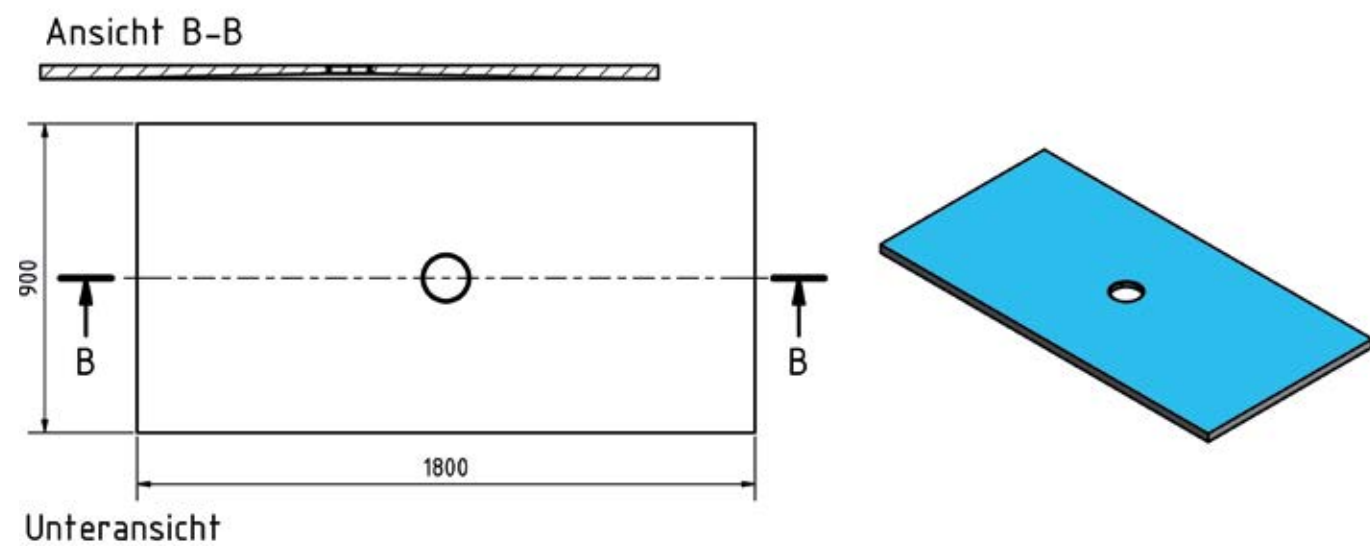
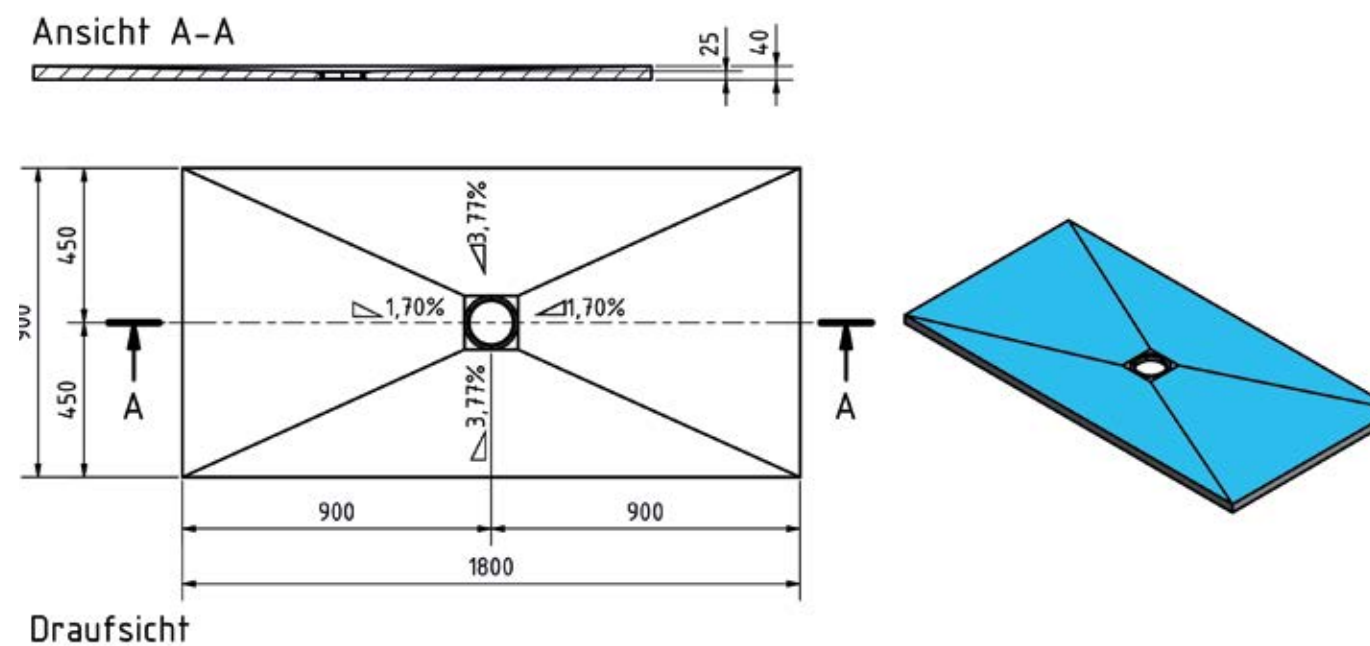
Duschboard DUB C 1000 x 1000 x 40 mm



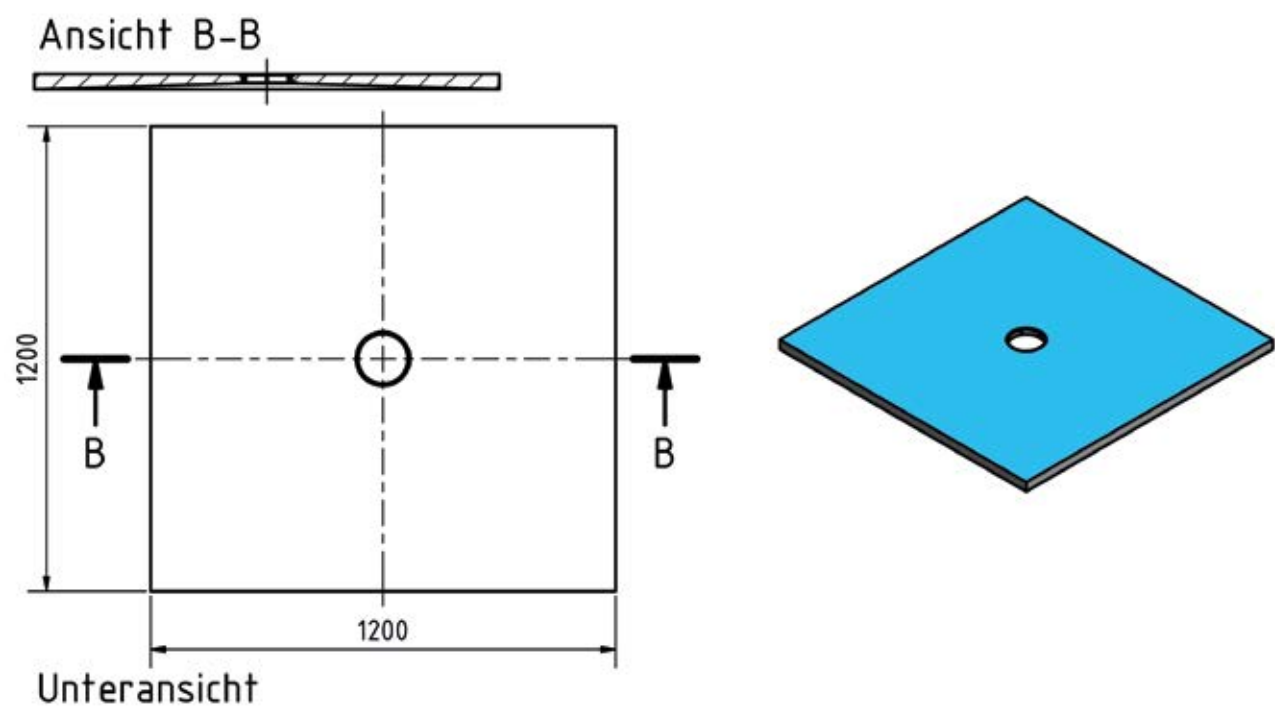
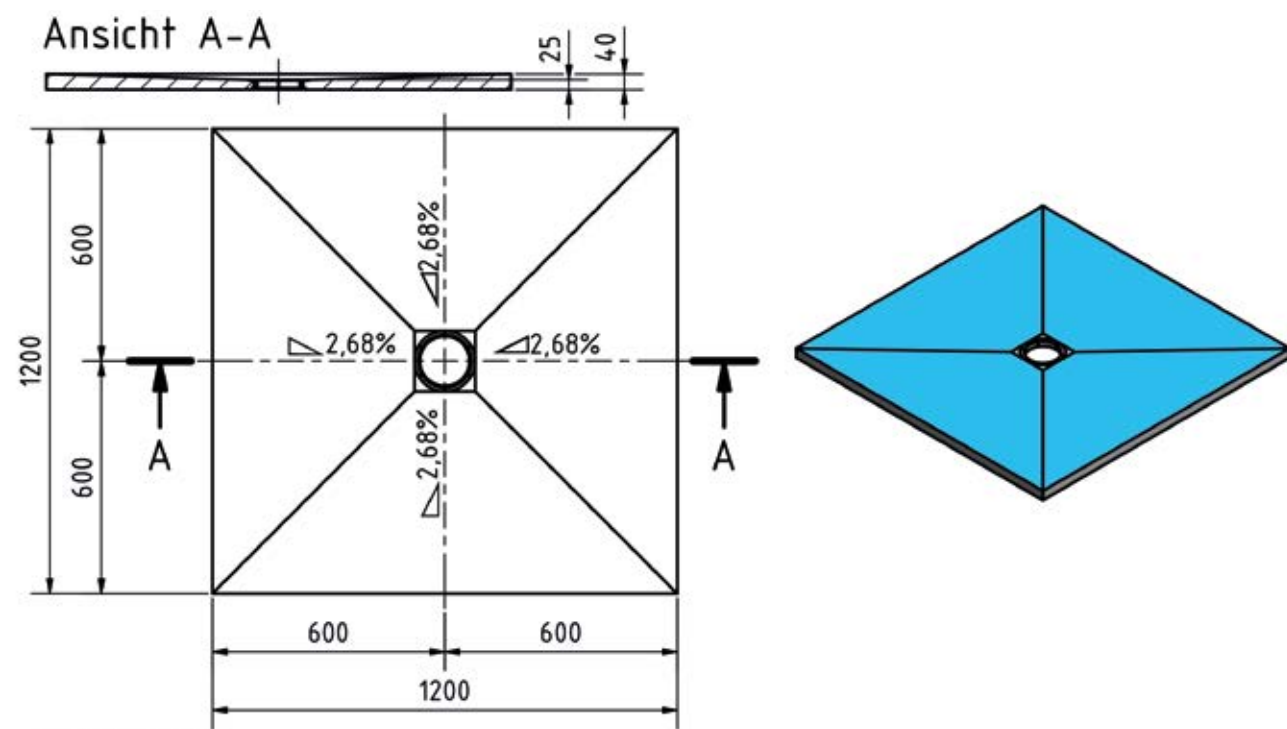
Duschboard DUB C 1200 x 900 x 40 mm



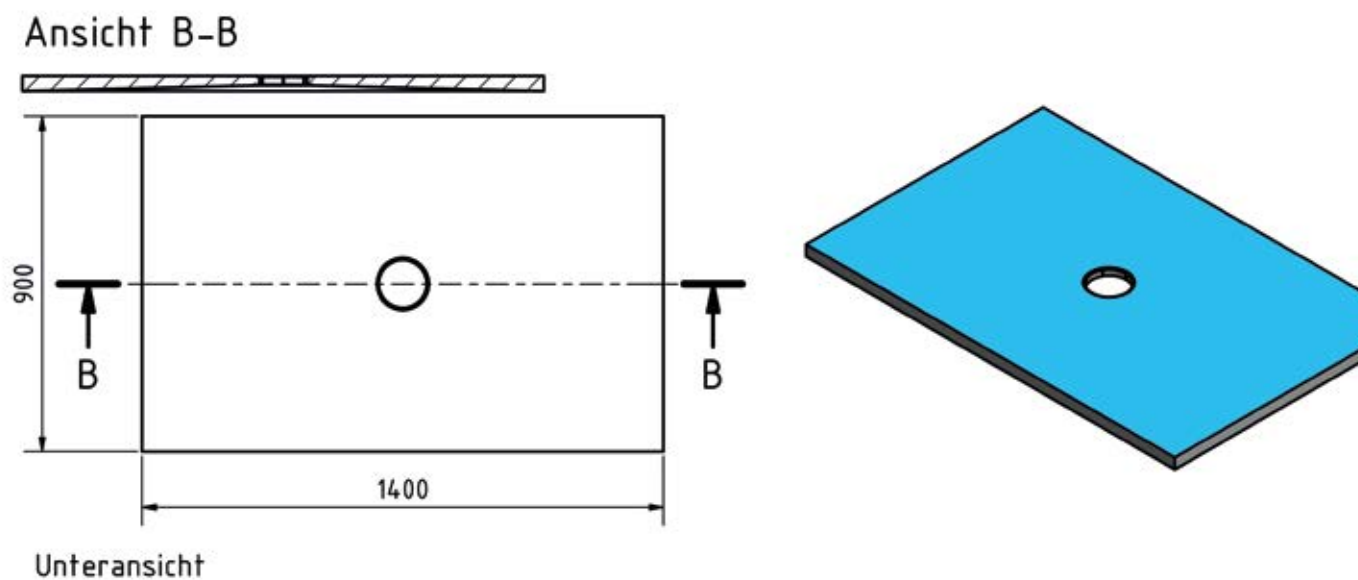
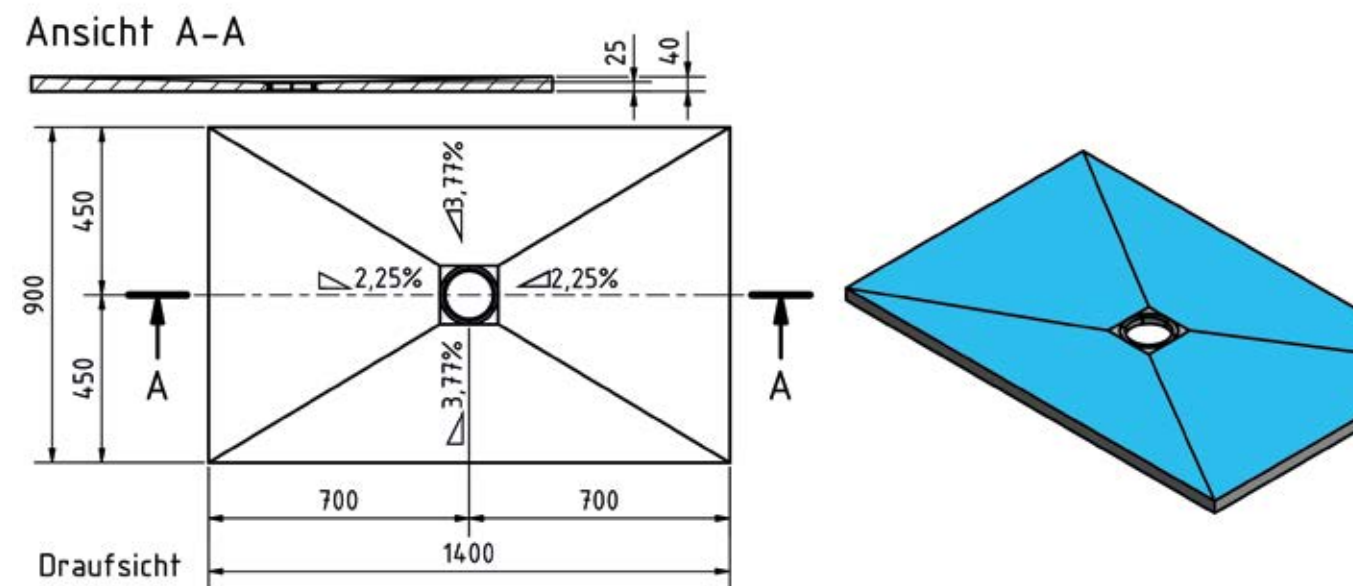
Duschboard DUB C 1800 x 900 x 40 mm



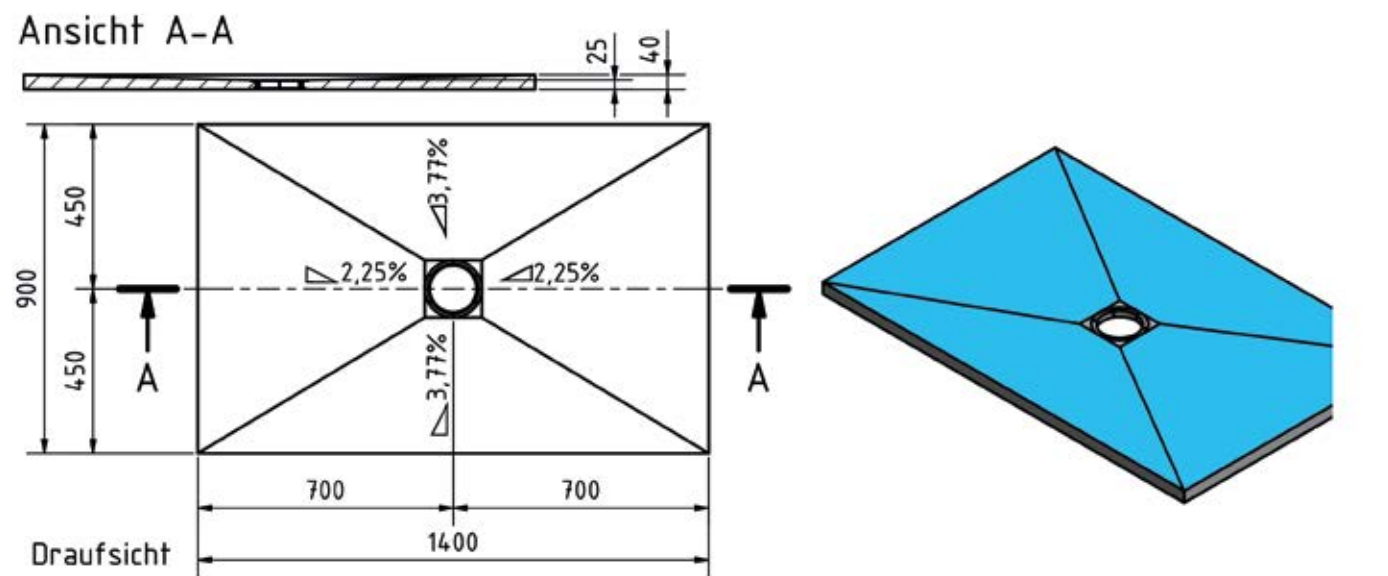
Duschboard DUB C 1200 x 1200 x 40 mm



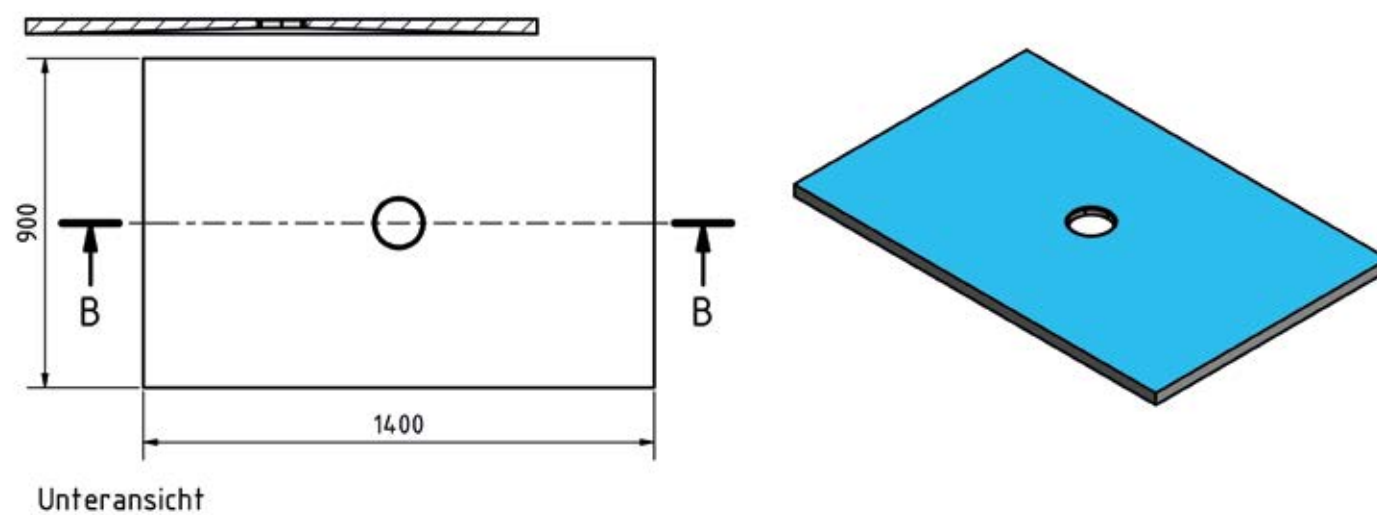
Duschboard DUB C 1400 x 900 x 40 mm



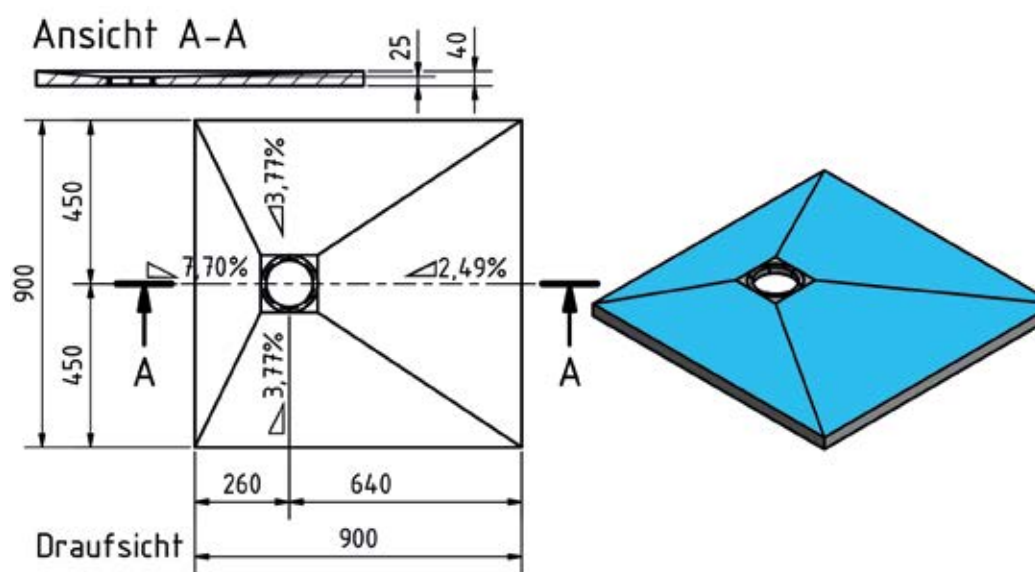
Duschboard DUB C 1400 x 900 x 40 mm



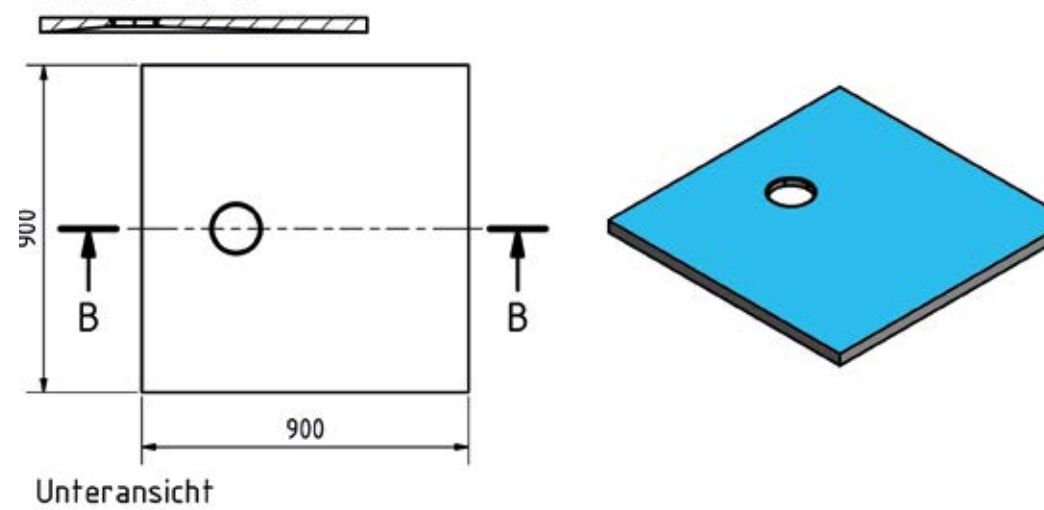
**Ansicht B-B**



Duschboard DUB O 900 x 900 x 40 mm

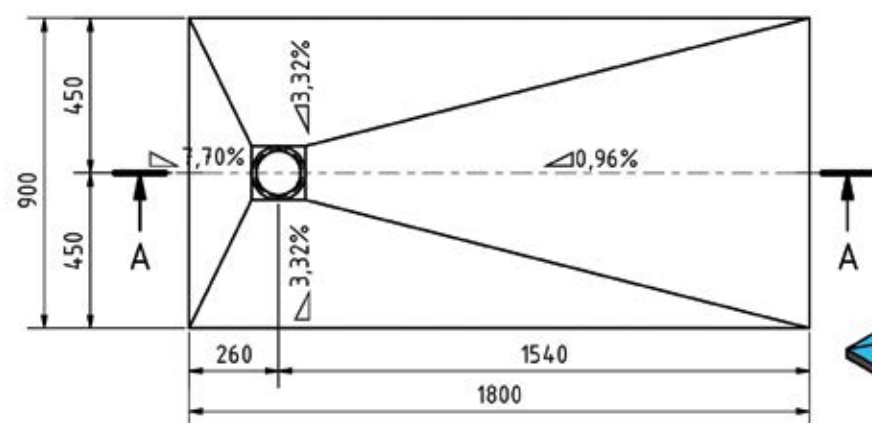


**Ansicht B-B**

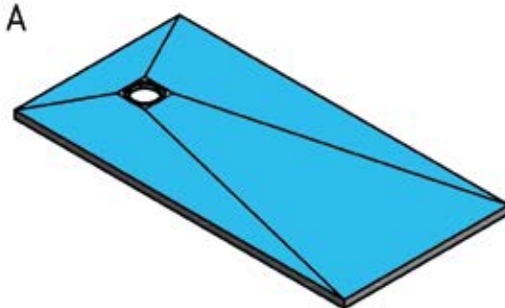


Duschboard DUB O 1800 x 900 x 40 mm

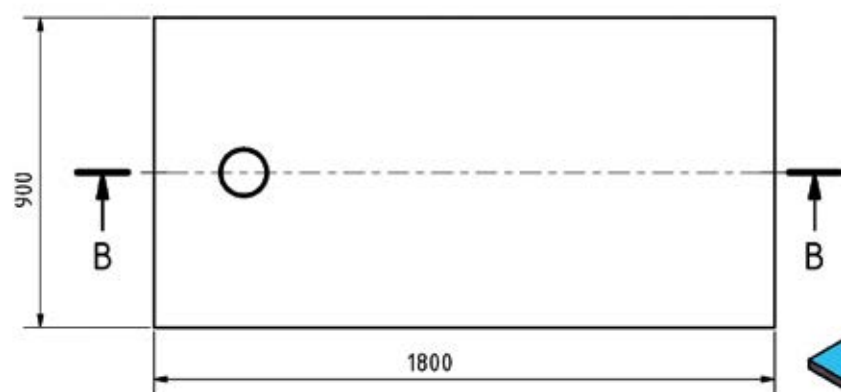
Ansicht A-A



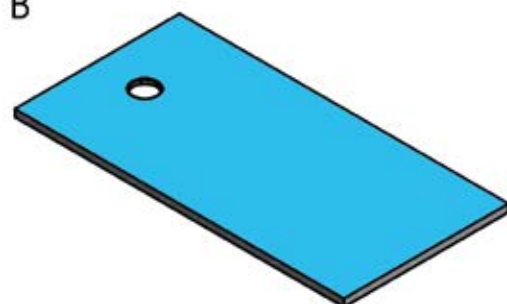
Draufsicht



Ansicht B-B

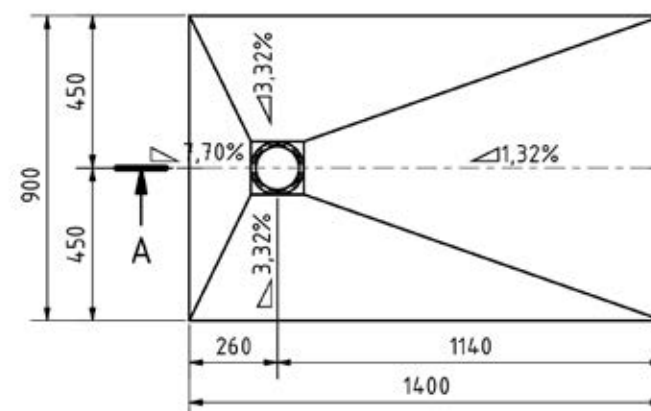


Unteransicht

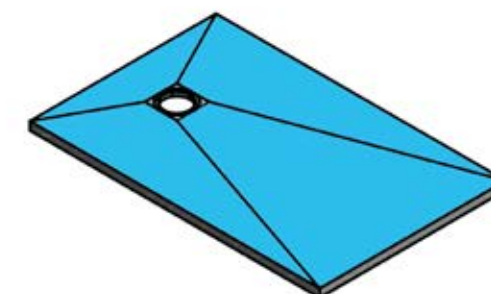


Duschboard DUB O 1400 x 900 x 40 mm

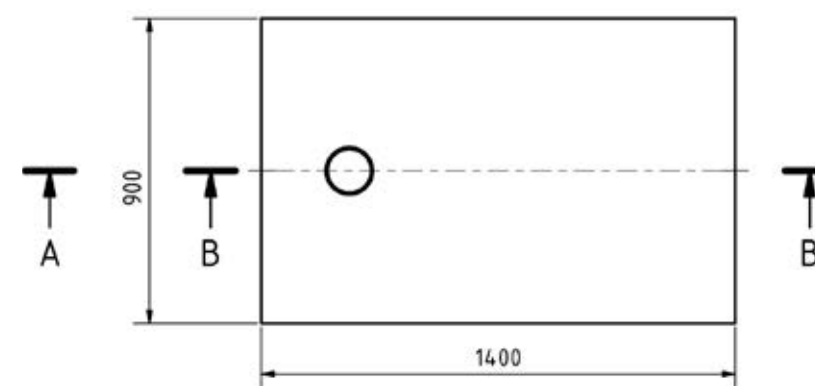
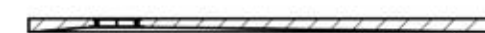
Ansicht A-A



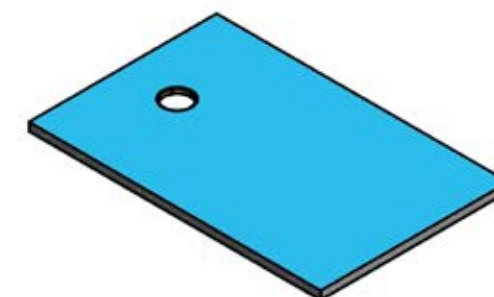
Draufsicht



Ansicht B-B

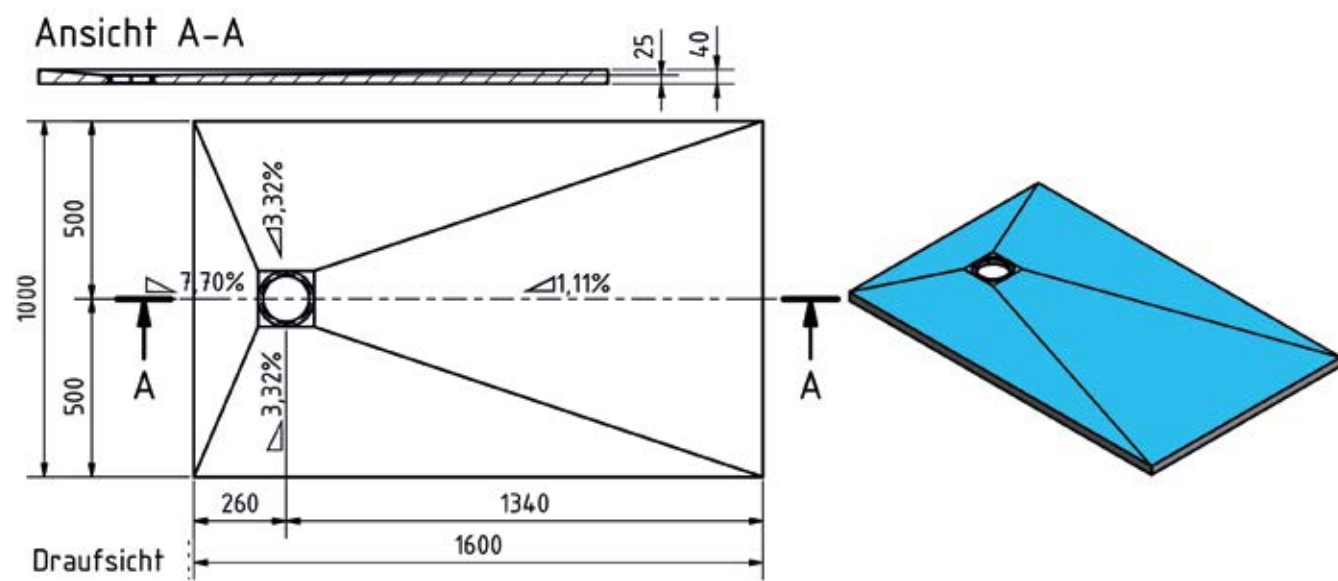


Unteransicht

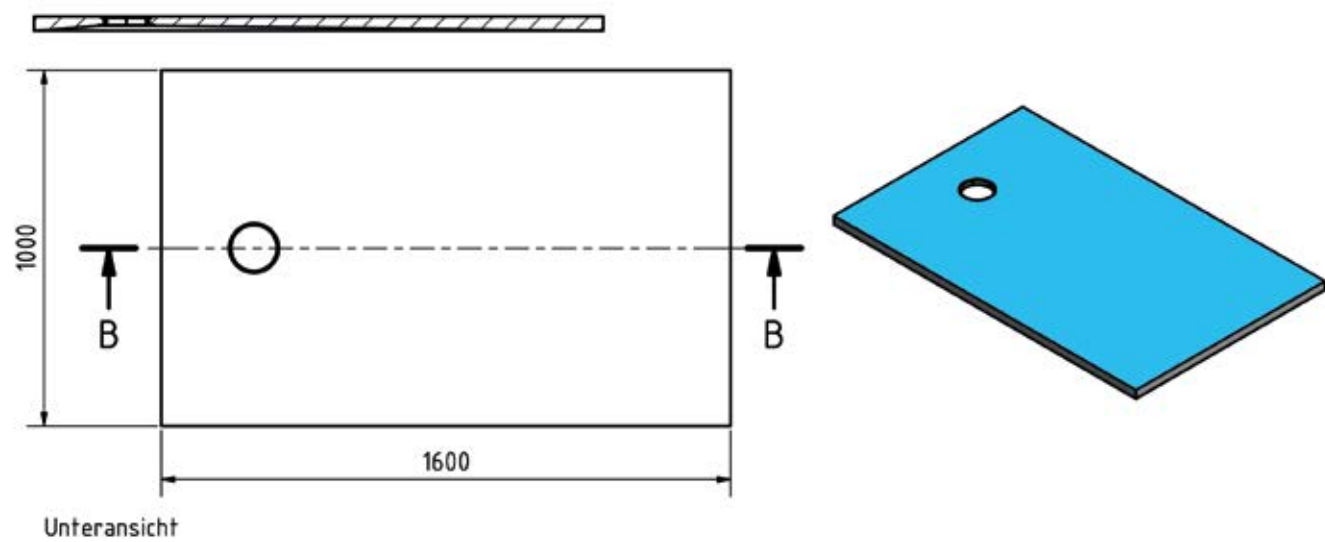




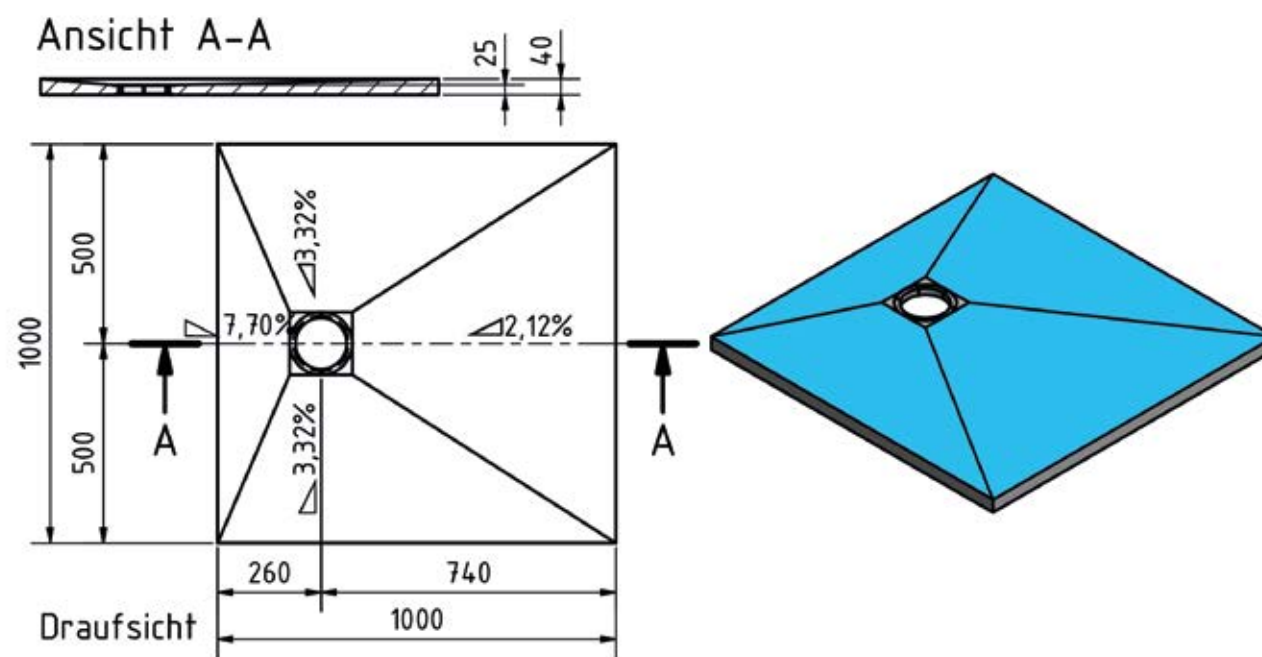
Duschboard DUB O 1000 x 1600 x 40 mm



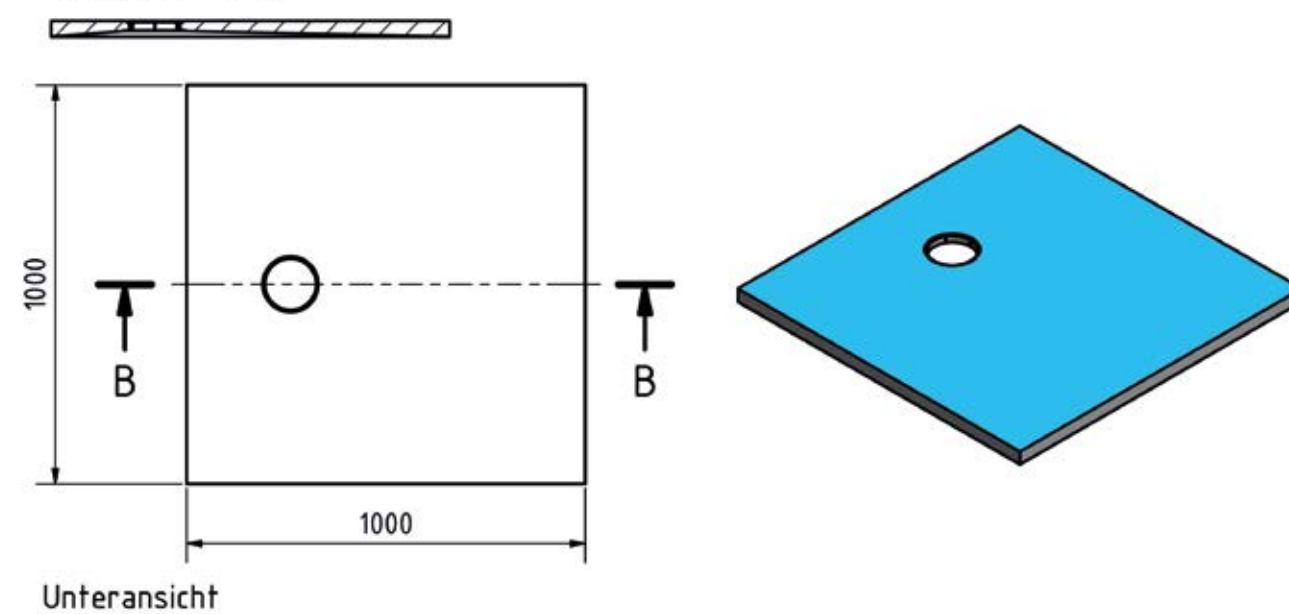
Ansicht B-B



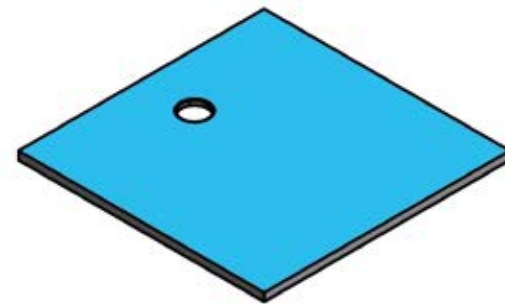
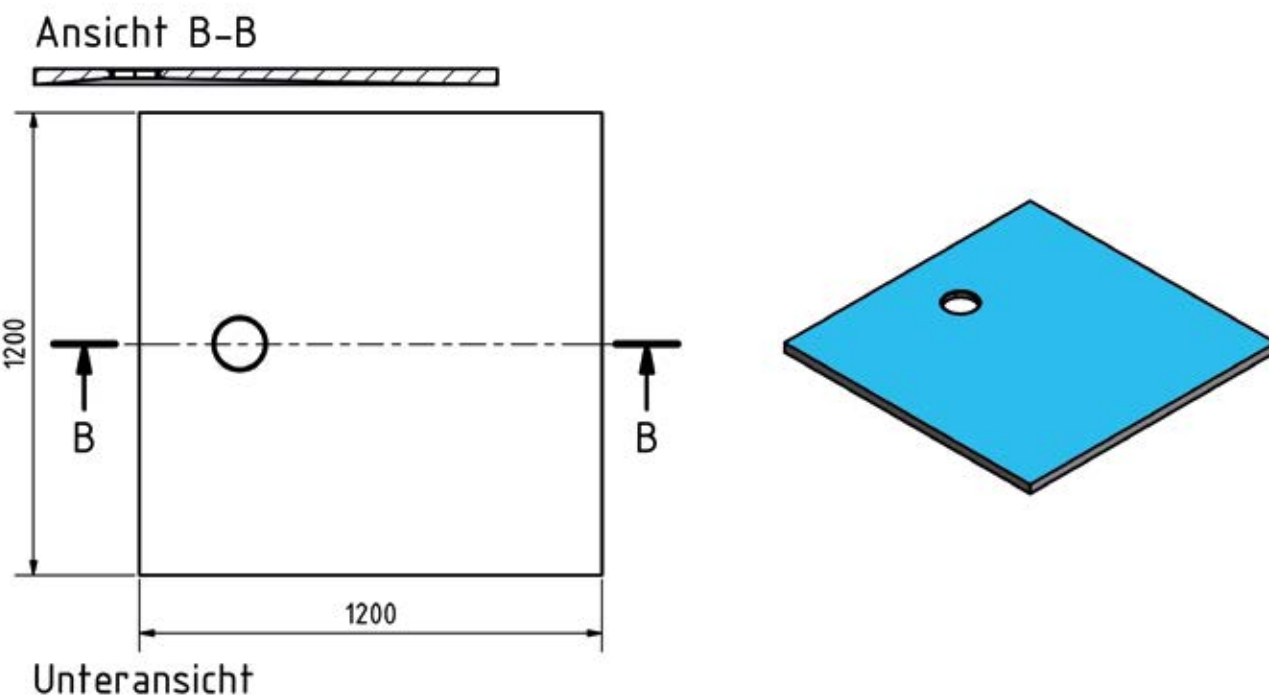
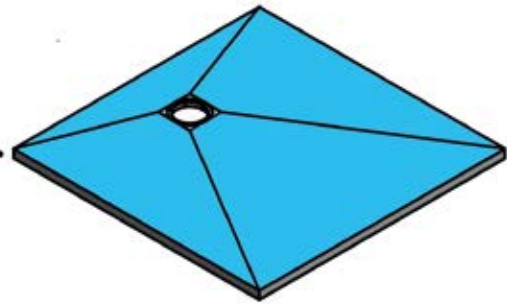
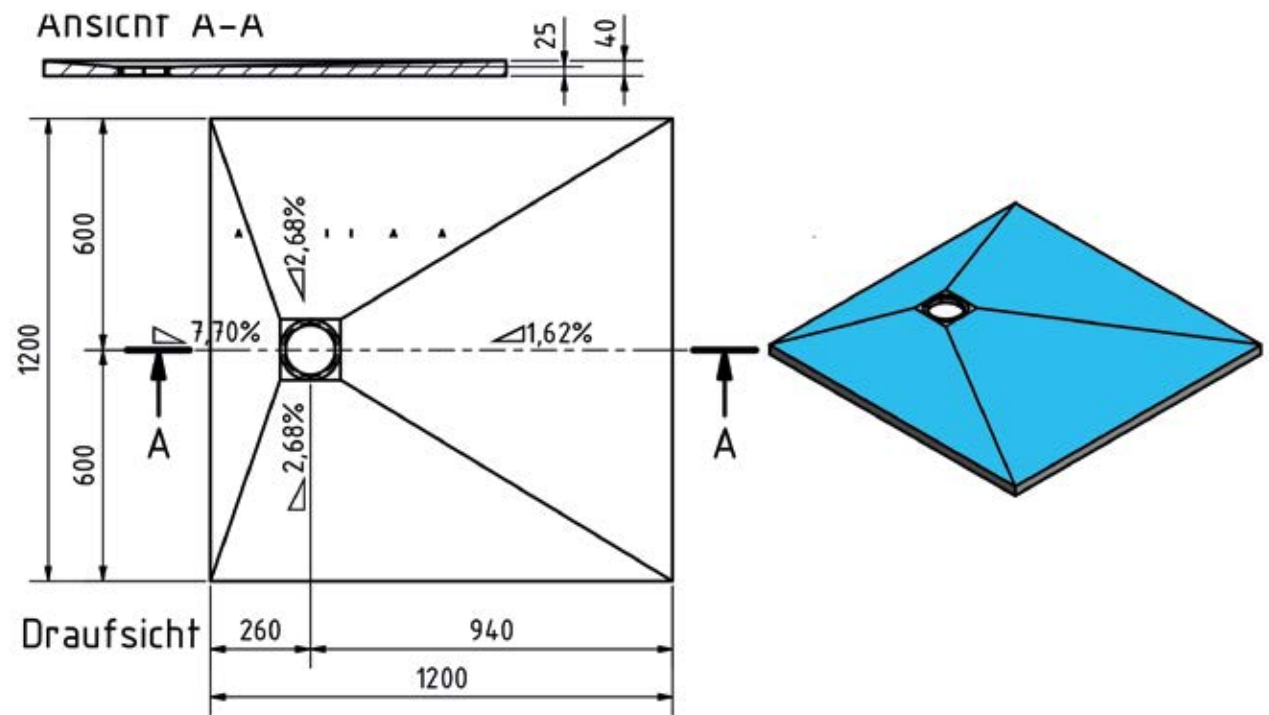
Duschboard DUB O 1000 x 1000 x 40 mm



Ansicht B-B



Duschboard DUB O 1200 x 1200 x 40 mm



■ Kfm. Leitung	+49 (20 41) 101 925	■ Anwendungstechnik Deutschland	
		Service-Hotline	+49 (20 41) 101 933
		E-Mail	technik@botament.de
■ Kundenservice Deutschland		■ Zentrale Deutschland	
Leitung	+49 (20 41) 101 920	Telefon	+49 (20 41) 101 90
Bereich Nord	+49 (20 41) 101 922	Fax	+49 (20 41) 101 98 7
Bereich West	+49 (20 41) 101 939	E-Mail	info@botament.de
Bereich Süd	+49 (20 41) 101 923		
Bereich Ost	+49 (20 41) 101 957		
Fax	+49 (20 41) 101 983		
Bestellungen an:	bestellung@botament.de		
■ Kundenservice Schweiz			
Telefon	+41 56 616 68 61		
Fax	+41 56 616 68 69		
Bestellungen an:	bestellung@botament.ch		

Aktuelle Technische Merkblätter, Broschüren und Produktblätter etc. stehen im Internet unter [www.botament.com](http://www.botament.com) zum Download bereit.

100% WASSERDICHT.  
GANZ OHNE ABDICHTUNG.

ETAG

Ihr BOTAMENT® Stützpunkthändler

Die als Produktbeschreibung gemachten Angaben erfolgen aufgrund unserer Erfahrungen nach bestem Wissen, jedoch unverbindlich. Sie sind auf die jeweiligen Bauobjekte, Verwendungszwecke und die besonderen örtlichen Beanspruchungen abzustimmen. Dies vorausgesetzt, haften wir für die Richtigkeit dieser Angaben im Rahmen unserer Verkaufs-, Lieferungs- und Zahlungsbedingungen. Von den Angaben im Lieferprogramm abweichende Empfehlungen unserer Mitarbeiter sind für uns nur verbindlich, wenn sie schriftlich bestätigt werden. Zur Erzielung optimaler Ergebnisse empfehlen wir immer eine baustellen-spezifische Probeverarbeitung. In jedem Fall sind die allgemein anerkannten Regeln der Technik einzuhalten.

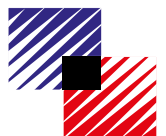
**BOTAMENT®**  
SYSTEMBAUSTOFFE ■■■

Am Kruppwald 1  
D-46238 Bottrop  
Tel. +49 (20 41) 10 19-0  
Fax +49 (20 41) 10 19 87  
info@botament.de  
www.botament.de

Tullner Straße 23  
A-3442 Langenrohr  
Tel. +43 (22 72) 6 74 81  
Fax +43 (22 72) 6 74 81 35  
info@botament.at  
www.botament.at

Siloring 8  
CH- 5606 Dintikon  
Tel. +41 (0)44 740 05 10  
Fax +41 (0)44 740 05 33  
www.botament.com

FACHVERBAND  
FLIESEN  
UND NATURSTEIN



im Zentralverband des Deutschen Baugewerbes

